



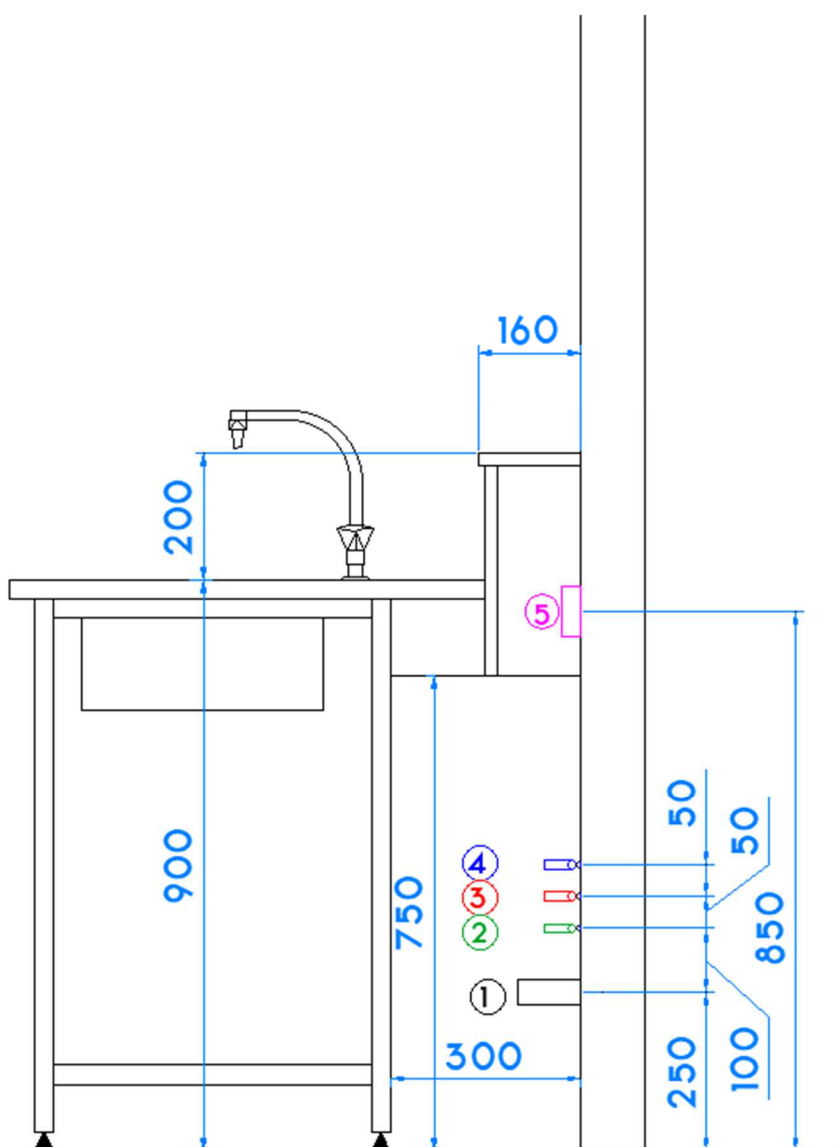
LIMITES DE PRESTATION



Les attentes plomberie et électricité à fournir :

Afin de raccorder au mieux les équipements prévus dans votre projet, veuillez trouver ci-joint le détail des attentes à nous fournir pour finaliser les raccordements.

Paillasse Murale ou adossée :



1- Evacuation Eau usée PVC ou PE en diamètre 40mm.

2-Attente Gaz ou Air Comprimé sur Vanne 15/21 M.

3-Attente Eau Chaude en sortie vanne 15/21 M.

4-Attente Eau Froide en sortie vanne 15/21 M.

5-Boitier de raccordement Prises avec un câble 220 V MONO 3G 2.5 mm² pour maximum 6 prises avec protection en tête DT 40 16A 30 mA.

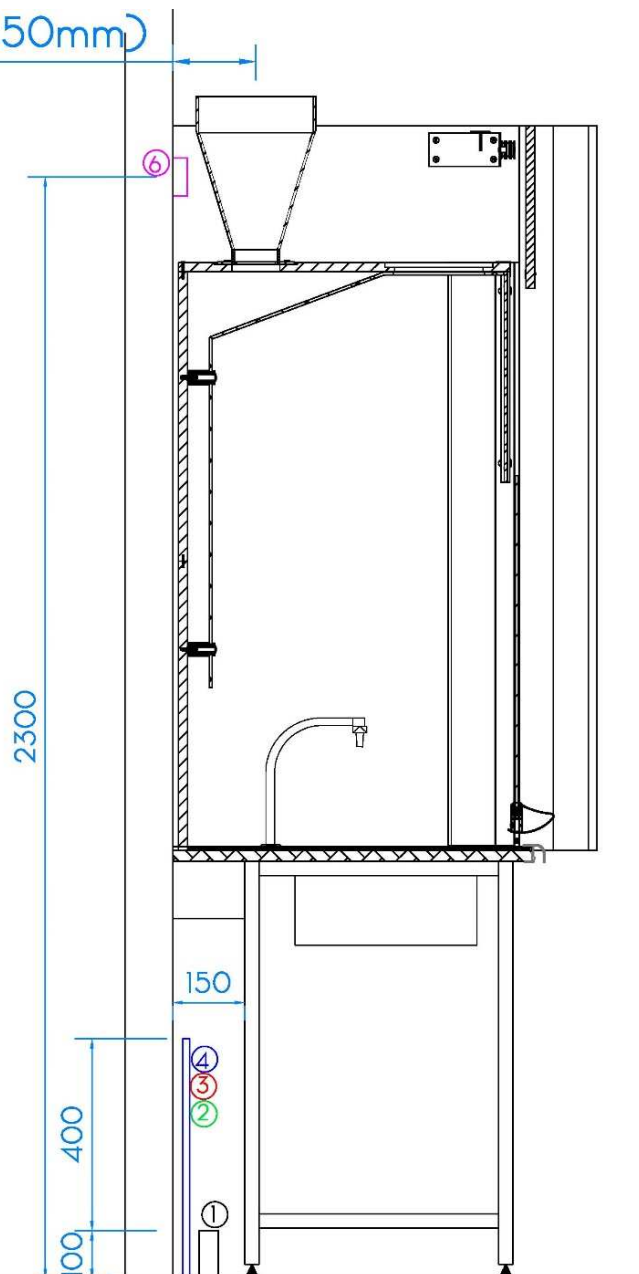
6-Boitier de raccordement sorbonne avec un câble 220 V MONO 3G2.5 mm² avec protection en tête 16A Pour fonctionnement sorbonne à variation.

NOTA : Ces alimentations peuvent arriver par le sol sous condition de rester dans l'encombrement arrière des paillasse tel que schématisé sur le croquis de principe.

Sorbonne électricité et plomberie :



175 (Diam. 250mm)



1- Evacuation Eau usée PVC ou PE en diamètre 40mm.

2- Attente Gaz ou Air Comprimé sur Vanne 15/21 M à l'aplomb du robinet à raccorder.

3- Attente Eau Chaude en sortie vanne 15/21 M à l'aplomb du robinet à raccorder.

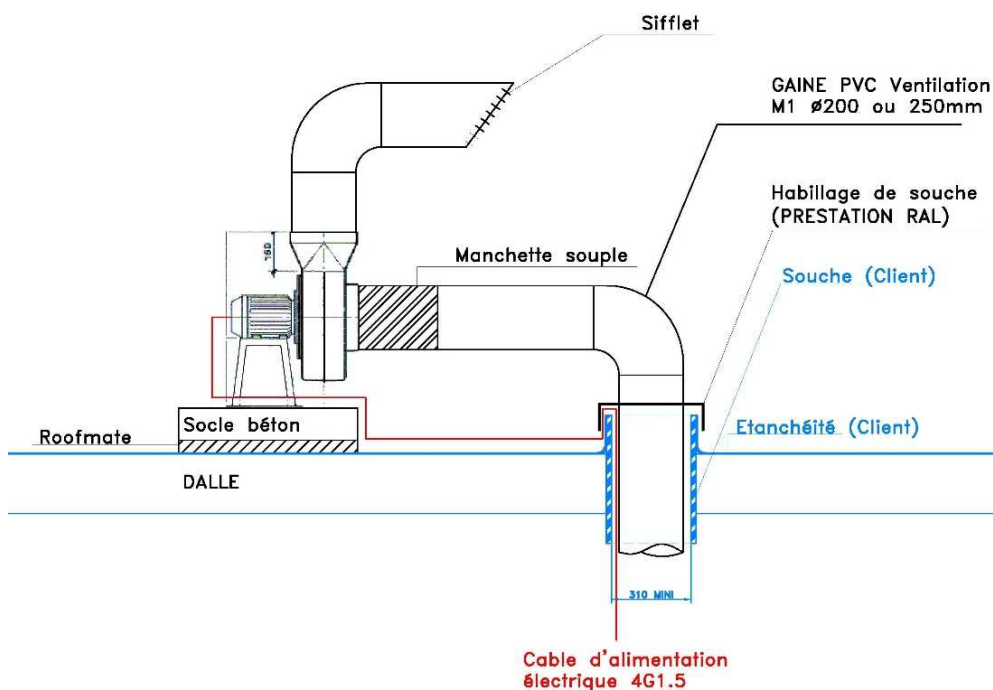
4- Attente Eau Froide en sortie vanne 15/21 M à l'aplomb du robinet à raccorder.

6- Pour fonctionnement sorbonne à variation **AVEC** coffret Electrique inclus, un boîtier de raccordement sorbonne avec un câble 220 V MONO 3G2.5 mm² avec protection en tête 16A (Laisser 2ml de câble en attente).

6'- Pour fonctionnement sorbonne à variation **SANS** coffret Electrique inclus, un boîtier de raccordement sorbonne avec 3 câbles 220 V MONO 1 alimentation DT40 10 A pour l'éclairage, 1 Alimentation DT40 16A 30mA pour les Prises, 1 Alimentation DT40 16 A Courbe D pour le variateur (Laisser 2ml de câble en attente).

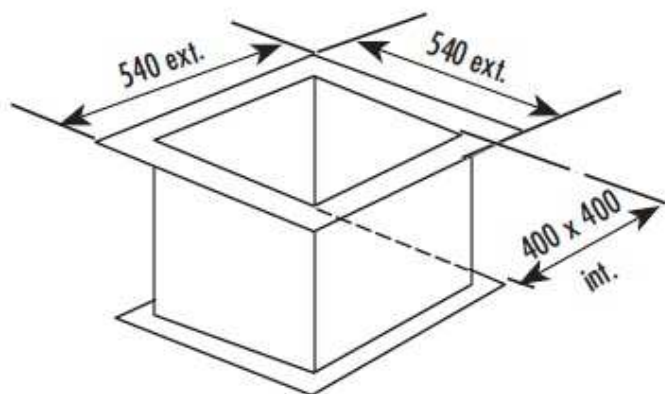


Sorbonne ventilation Version extracteur sur chaise :



Prévoir en sortie toiture une gaine type Acier galvanisé au diamètre supérieur de la gaine d'extraction de la sorbonne (ex 350 pour 250mm). La reprise d'étanchéité sur cette traversée n'est pas incluse dans nos prestations.

Sorbonne ventilation Version extracteur sur souche :



Relevé d'étanchéité non fourni

Prévoir en sortie toiture, la création d'un chevêtre et d'un relevé d'étanchéité pour une pose directe sur relevé d'un Extracteur type SEAT Tourelle ou version JET (voir fiches techniques extracteurs dans ce catalogue). La reprise d'étanchéité sur cette traversée n'est pas incluse dans nos prestations.