



## Extracteur laboratoire Version standard ou Tourelle :

### **Volute** : polypropylène

La volute est construite en une seule partie, de façon à éviter toute fuite de condensats. Les vis de fixation de la volute sur les flasques sont en inox et la liaison est complétée par un joint torique. La volute peut tourner autour de son axe dans le sens choisi : RD ou LG de 45° en 45°.

### **Turbine polypropylène**

Les turbines sont de type cage d'écureuil, injectées en une seule partie plateau-ailettes. Les turbines complètes sont équilibrées électroniquement et dynamiquement dans un atelier spécialisé. Le moyeu est protégé après montage sur le moteur par un cache en PP emmanché à force.



### **Moteurs**

Les ventilateurs sont à entraînement direct. Les moteurs sont du type asynchrone, mono ou triphasé, IP55 ou autre. La turbine est accouplée en bout d'arbre et le moteur est hors veine d'air.

### **ATEX**

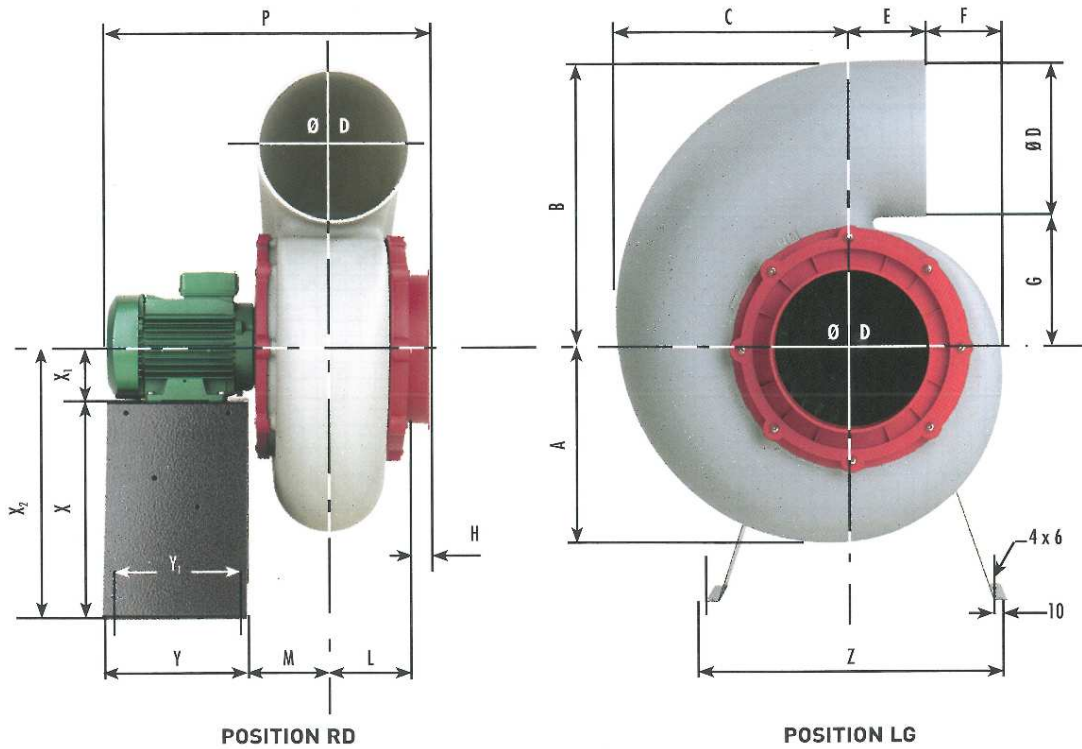
Les ventilateurs SEAT existent aussi en version ATEX Zone II, catégorie 3 GAZ conformément à la directive 94/9/CE. Les performances aérauliques des ventilateurs ATEX sont identiques à celles des ventilateurs standards.

### **Performances**

Les performances des ventilateurs ont été mesurées en laboratoire selon les normes AMCA 210-85 et ISO 5801 par le Centre Technique des Industries Aérauliques et Thermiques (n° 9690154-2115226). Les épreuves de résistance chimique ont été effectuées par l'Institut National de l'Environnement et des Risques Industriels (DEC-Apr/DP 26 LD 95 n° 187/96).



## SEAT 25 Dimensions :

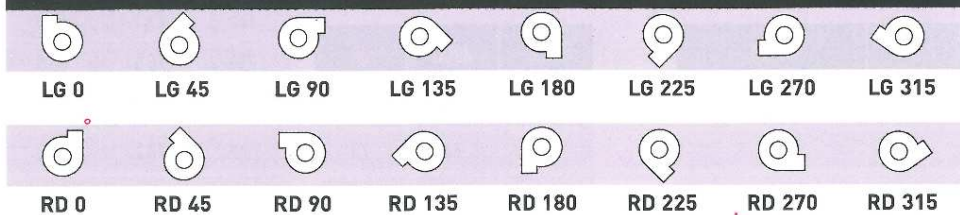


Disponible  
en version **ATEX**

Dimensions (mm) - Chaise métal non fournie (voir accessoires)  
Les hauteurs d'axe moteur peuvent changer selon le type de moteur utilisé

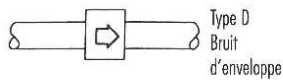
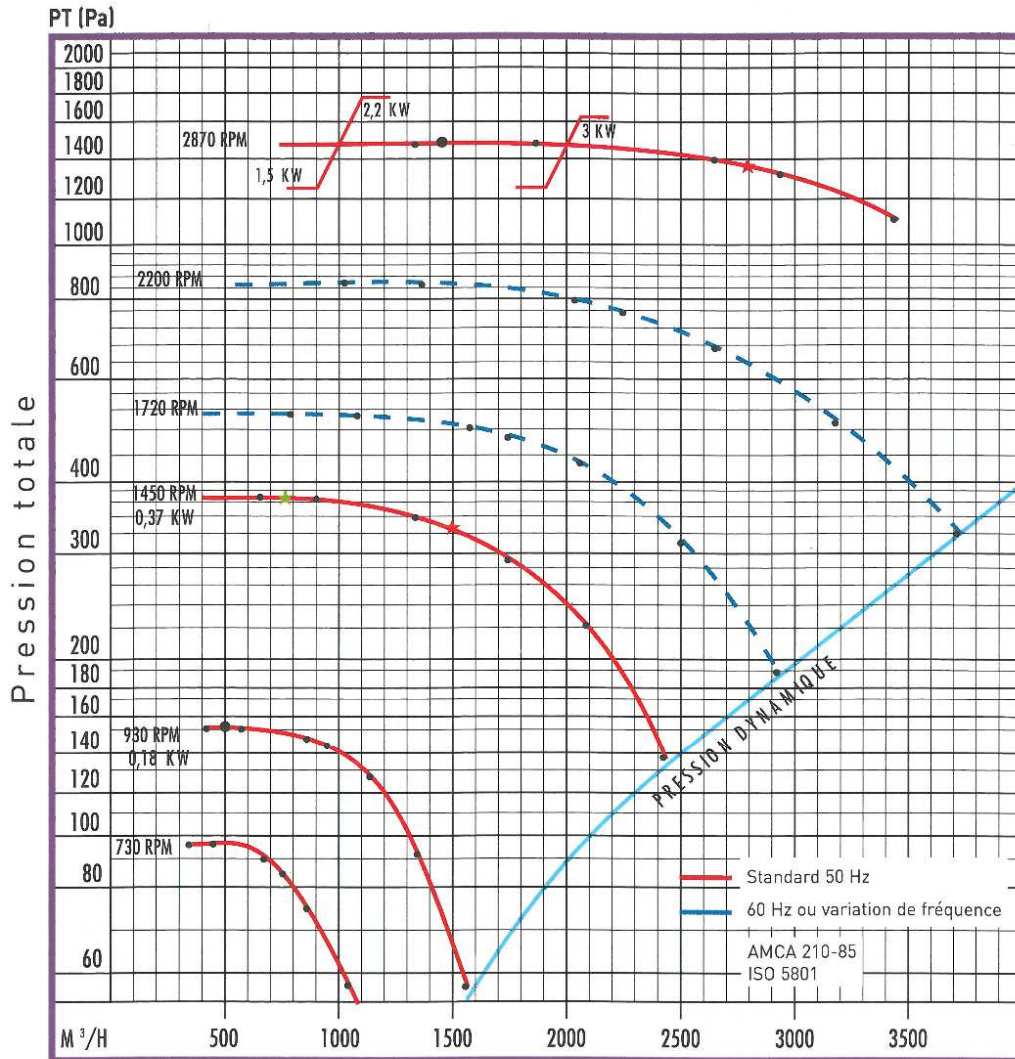
RPM	A	B	C	Ø D	E	F	G	H	L	M	P	Y	Y <sub>1</sub>	Z	X	X <sub>1</sub>	X <sub>2</sub>
930 / 1450	248	365	310	200	103	92	165	35	95	105	430	180	160	420	300	71	371
2870	248	365	310	200	103	92	165	35	95	105	515	180	160	420	300	90	390

Positions de montage - Vues côté aspiration



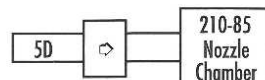


# SEAT 25 Courbes :



Bruit enveloppe et moteur au voisinage du rendement maximum

R.P.M.	dB (A)
950	43
1435	53
2870	68



Type B (à l'aspiration)  
LW Mesure Puissance Acoustique

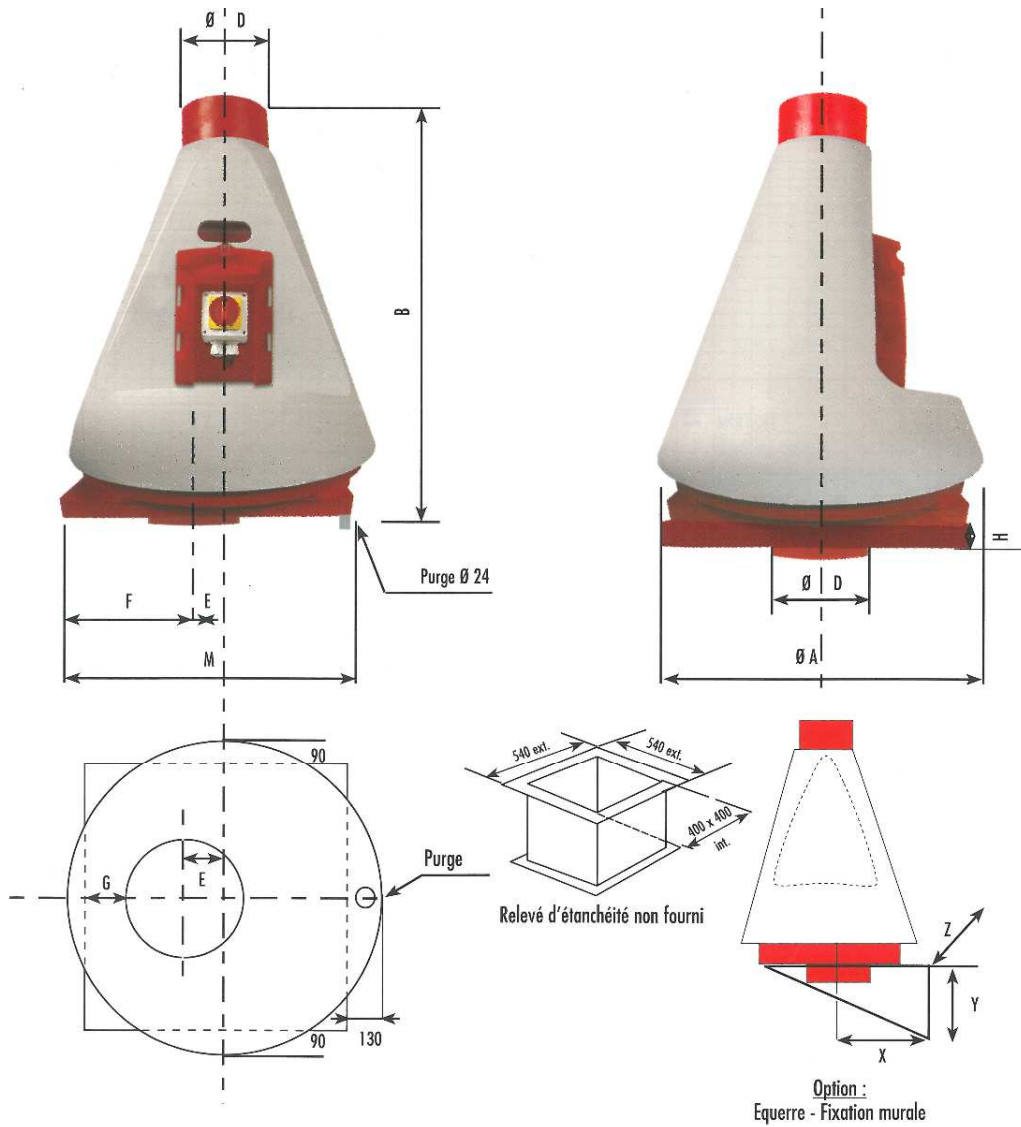
R.P.M.	dB(A)	dB
950	61	67
★ 1450	73	76
2870	87	89

Mesures acoustiques selon ISO 5801

Niveau sonore en octave (dB)

Fréq. Octave Hz	1450 R.P.M. ★ 660 m³/h	1450 R.P.M. ★ 1300 m³/h	2870 R.P.M. ★ 3080 m³/h
125	70,1	72,2	84
250	70,8	70,6	86,9
500	70,1	72,1	85
1000	69,8	70,5	87,2
2000	59,8	62,1	82,3
4000	54,7	59,2	79,6

## JET 25 et Version tourelle :



Disponible  
en version **ATEX**

Dimensions (mm)											
A	B	Ø D	E	F	G	H	I	X	Y	Z	M
735	900	200	60	240	145	25	55	330	350	510	540-540 mm

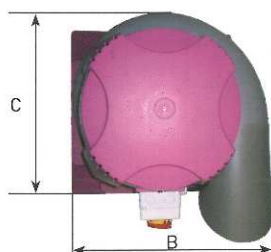
## Encombrement et principe de mise en œuvre :

### 1 - Version Tourelle/Kit Roof



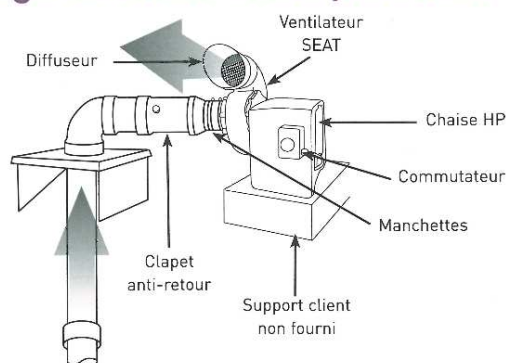
L'option montage toiture comprend :

- 1 support chapeau
- 1 chapeau pare-pluie
- 1 commutateur câblé IP 65
- 1 souche
- 1 diffuseur

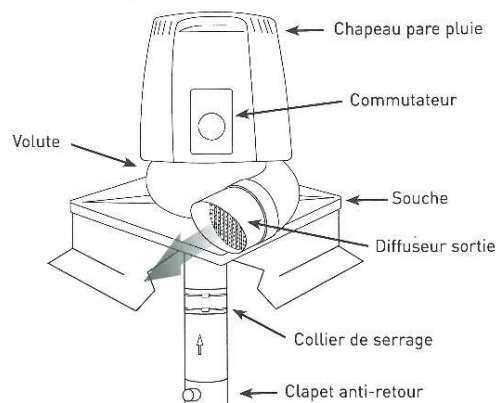


	Dimensions (mm)				
	A	B	C	D	E
KIT ROOF 15	550	560	560	125	547/547 int.
KIT ROOF 20	560	600	560	160	547/547 int.
KIT ROOF 25	590	680	595	200	547/547 int.
KIT ROOF 30	680	780	650	250	547/547 int.
KIT ROOF 35	880	950	850	315	700/700 int.

### Montage sur chaise haute protection



### Montage toiture/Roof unit



#### ATTENTION

Renforcez le couvercle de souche si moteur supérieur à 20 Kg  
Exemple : tôle alésée au diamètre ou fer de renfort.