



## MEUBLES HAUT

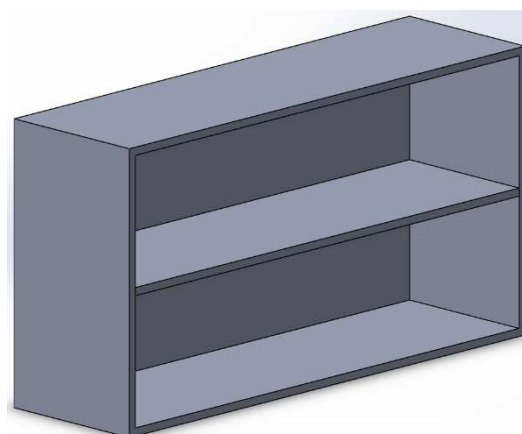




## Armoire suspendue ouverte – RAL-AS :

### Composition du produit :

- Caisse du meuble en mélaminé hydrofuge CTBH blanc 18mm avec chants PVC 2mm blanc.
- Système d'accrochage mural avec possibilité de réglage de niveaux.
- Étagère réglable sur taquets et crémaillère percée.



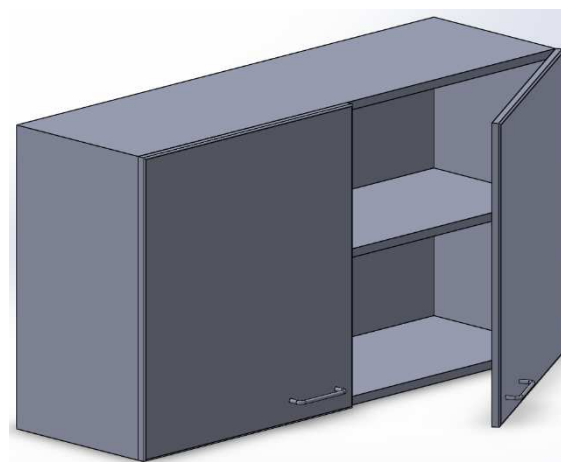
Référence	Désignation	L Total (mm)	H Total (mm)	P Total (mm)
<b>RAL AS60-64</b>	Meuble mural ouvert	600	640	350
<b>RAL AS90-64</b>	Meuble mural ouvert	900	640	350
<b>RAL AS120-64</b>	Meuble mural ouvert	1200	640	350
<b>RAL AS60-80</b>	Meuble mural ouvert	600	800	350
<b>RAL AS90-80</b>	Meuble mural ouvert	900	800	350
<b>RAL AS120-80</b>	Meuble mural ouvert	1200	800	350

## Armoire suspendue à portes – RAL-ASP :



### Composition du produit :

- Caisse du meuble en mélaminé hydrofuge CTBH blanc 18mm avec chants PVC 2mm blanc.
- Système d'accrochage mural avec possibilité de réglage de niveaux.
- Étagère réglable sur taquets et crémaillère percée.
- Façade avant en mélaminé gris EGGER U708\* avec chants des façades PVC 2mm gris (possibilité de façade blanche).
- Poignée fil HAFELE de couleur grise avec porte étiquette.
- Charnières 110° avec amortisseur de porte de chez HAFELE.
- Étagère réglable sur taquets et crémaillère percée.



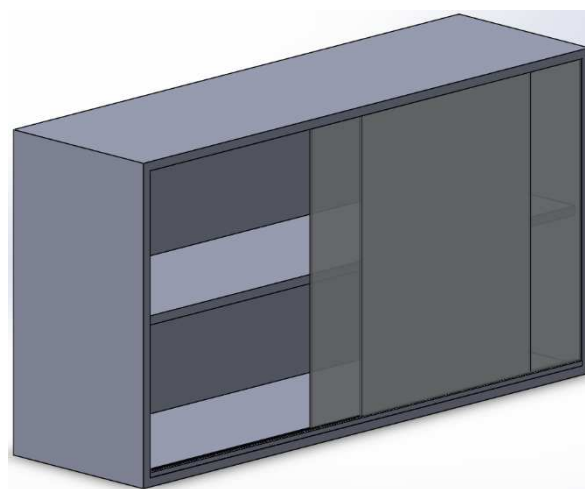
Référence	Désignation	L Total (mm)	H Total (mm)	P Total (mm)
<b>RAL ASP60-64</b>	Meuble mural à portes	600	640	370
<b>RAL ASP90-64</b>	Meuble mural à portes	900	640	370
<b>RAL ASP120-64</b>	Meuble mural à portes	1200	640	370
<b>RAL ASP60-80</b>	Meuble mural à portes	600	800	370
<b>RAL ASP90-80</b>	Meuble mural à portes	900	800	370
<b>RAL ASP120-80</b>	Meuble mural à portes	1200	800	370

## Armoire suspendue vitrée – RAL-ASV :



### Composition du produit :

- Caisse du meuble en mélaminé hydrofuge CTBH blanc 18mm avec chants PVC 2mm blanc.
- Vitre coulissante en verre trempé avec chemin de roulement.
- Poignée bouton HAFELE de couleur grise.
- Système d'accrochage mural avec possibilité de réglage de niveaux.
- Étagère réglable sur taquets et crémaillère percée.



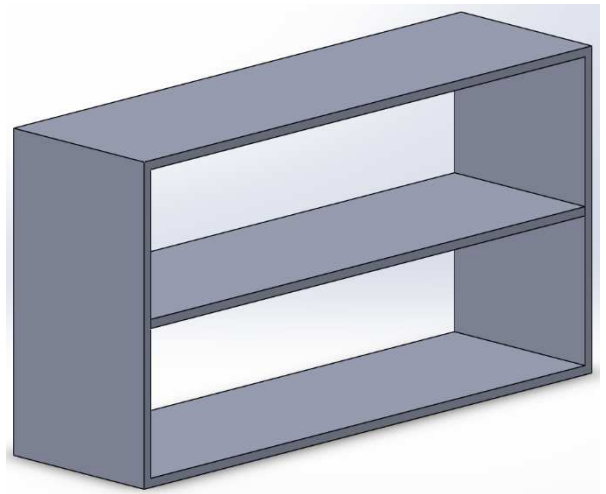
Référence	Désignation	L Total (mm)	H Total (mm)	P Total (mm)
<b>RAL ASV90-64</b>	Meuble mural à portes vitrées coulissante sur chemin de roulement	900	640	350
<b>RAL ASV120-64</b>	Meuble mural à portes vitrées coulissante sur chemin de roulement	1200	640	350
<b>RAL ASV90-80</b>	Meuble mural à portes vitrées coulissante sur chemin de roulement	900	800	350
<b>RAL ASV120-80</b>	Meuble mural à portes vitrées coulissante sur chemin de roulement	1200	800	350



## Armoire double face ouverte– RAL–ADF :

### Composition du produit :

- Caisse du meuble en mélaminé hydrofuge CTBH blanc 18mm avec chants PVC 2mm blanc. (A poser sur caisson étagère de pailasse centrale).
- 1 séparation intermédiaire.
- Système d'accrochage mural avec possibilité de réglage de niveaux.
- 1+1 Étagère réglable sur taquets et crémaillère percée.



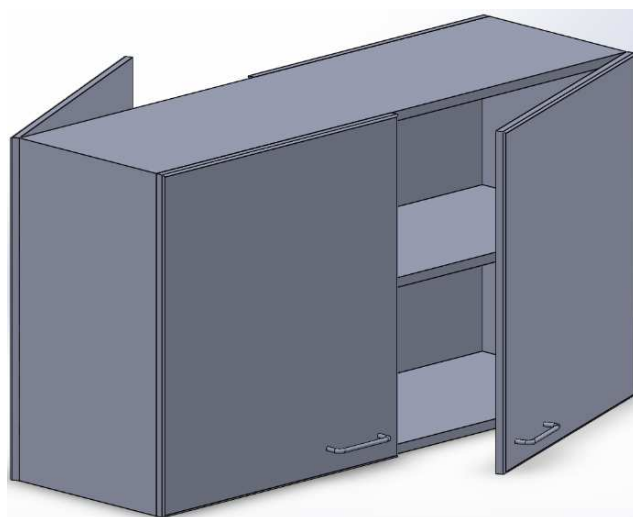
Référence	Désignation	L Total (mm)	H Total (mm)	P Total (mm)
<b>RAL ADF 120</b>	Armoire double face ouverte pour pailasse centrale	1200	600	350
<b>RAL ADF 150</b>	Armoire double face ouverte pour pailasse centrale	1500	600	350
<b>RAL ADF 180</b>	Armoire double face ouverte pour pailasse centrale	1800	600	350



## Armoire double face à portes– RAL–ADFP :

### Composition du produit :

- Caisse du meuble en mélaminé hydrofuge CTBH blanc 18mm avec chants PVC 2mm blanc. (A poser sur caisson étagère de paillasse centrale).
- 1 séparation intermédiaire.
- Façade avant en mélaminé gris EGGER U708\* avec chants des façades PVC 2mm gris (possibilité de façade blanche).
- Poignée fil HAFELE de couleur grise avec porte étiquette.
- Charnières 110° avec amortisseur de porte de chez HAFELE.
- Système d'accrochage mural avec possibilité de réglage de niveaux.
- 1+1 Étagère réglable sur taquets et crémaillère percée.



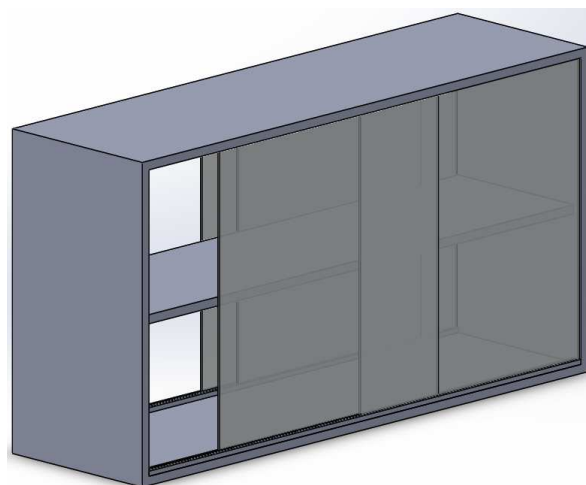
Référence	Désignation	L Total (mm)	H Total (mm)	P Total (mm)
<b>RAL ADFP 120–64</b>	Armoire double face à portes pleines pour paillasse centrale	1200	600	390
<b>RAL ADFP 150–64</b>	Armoire double face à portes pleines pour paillasse centrale	1500	600	390
<b>RAL ADFP 180–64</b>	Armoire double face à portes pleines pour paillasse centrale	1800	600	390



## Armoire double face vitrées- RAL-ADFV :

### Composition du produit :

- Caisse du meuble en mélaminé hydrofuge CTBH blanc 18mm avec chants PVC 2mm blanc. (A poser sur caisson étagère de pailasse centrale).
- 1 séparation intermédiaire.
- Vitre coulissante en verre trempé avec chemin de roulement.
- Poignée bouton HAFELE de couleur grise.
- Système d'accrochage mural avec possibilité de réglage de niveaux.
- 1+1 Étagère réglable sur taquets et crémaillère percée.



Référence	Désignation	L Total (mm)	H Total (mm)	P Total (mm)
<b>RAL ADFV 120</b>	Armoire double face vitrée pour pailasse centrale	1200	600	350
<b>RAL ADFV 150</b>	Armoire double face vitrée pour pailasse centrale	1500	600	350
<b>RAL ADFV 180</b>	Armoire double face vitrée pour pailasse centrale	1800	600	350