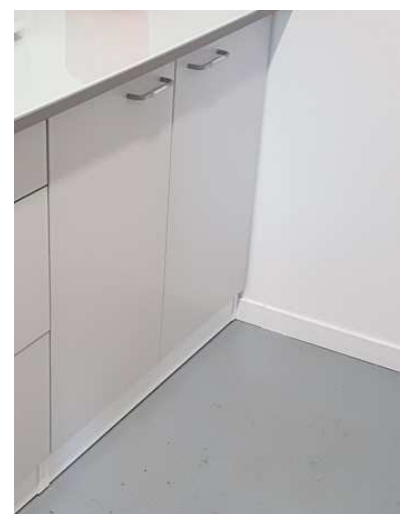




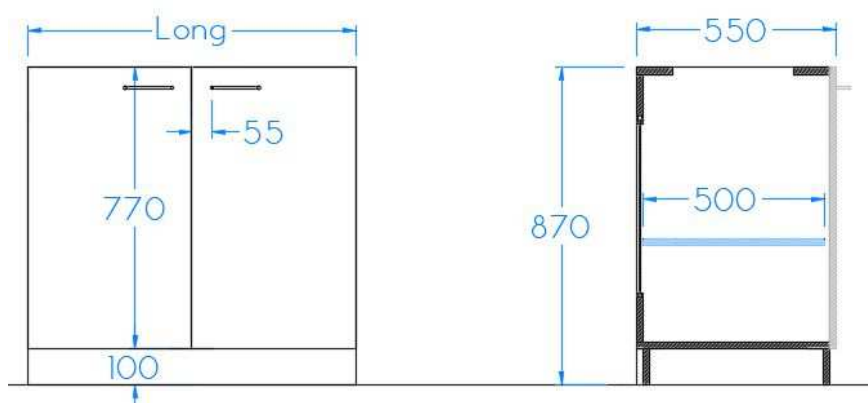
Meuble bas porteur à portes RAL-MPP :

Composition du produit :

- Caisse du meuble en mélaminé hydrofuge CTBH blanc 18mm avec chants PVC 2mm blanc.
- Façade avant en mélaminé gris EGGER U708* avec chants des façades PVC 2mm gris (possibilité de façade blanche).
- Poignée fil HAFELE de couleur grise, avec porte étiquette, non dépassant de la paillasse.
- Vérins de mise à niveau.
- Charnières 110° avec amortisseur de porte de chez HAFELE.
- Étagère réglable sur taquets et crémaillère percée.
- OPTION Serrure sur porte / tiroir.
- OPTION Étagère supplémentaire.



Référence	Désignation	L (mm)	H (mm)	P (mm)
RAL MP 45	Meuble porteur à 1 porte battante	450	870	550
RAL MP 60	Meuble porteur à 1 portes battantes	600	870	550
RAL MP 90	Meuble porteur à 2 portes battantes	900	870	550
RAL MP 120	Meuble porteur à 2 portes battantes	1200	870	550





Meuble bas porteur Laverie RAL-ML et RAL-MLP :

Composition du produit :

- Caisse du meuble en mélaminé hydrofuge CTBH blanc 18mm avec chants PVC 2mm blanc.
- Façade avant en mélaminé gris EGGER U708* avec chants des façades PVC 2mm gris (possibilité de façade blanche).
- Poignée fil HAFELE de couleur grise, avec porte étiquette, non dépassant de la paillasse.
- Vérins de mise à niveau.
- Charnières 110° avec amortisseur de porte de chez HAFELE.
- Étagère réglable sur taquets et crémaillère percée.
- 2 profondeurs en fonction des cuves à poser.



Options :

- Serrure sur porte / tiroir

Référence	Désignation	L (mm)	H (mm)	P (mm)
RAL ML 60	Meuble Laverie à 1 porte battante	600	870	550
RAL ML 90	Meuble Laverie à 2 portes battantes	900	870	550
RAL ML 120	Meuble Laverie à 2 portes battantes	1200	870	550
RAL MLP 60	Meuble Laverie à 1 porte battante	600	870	700
RAL MLP 90	Meuble Laverie à 2 portes battantes	900	870	700
RAL MLP 120	Meuble Laverie à 2 portes battantes	1200	870	700

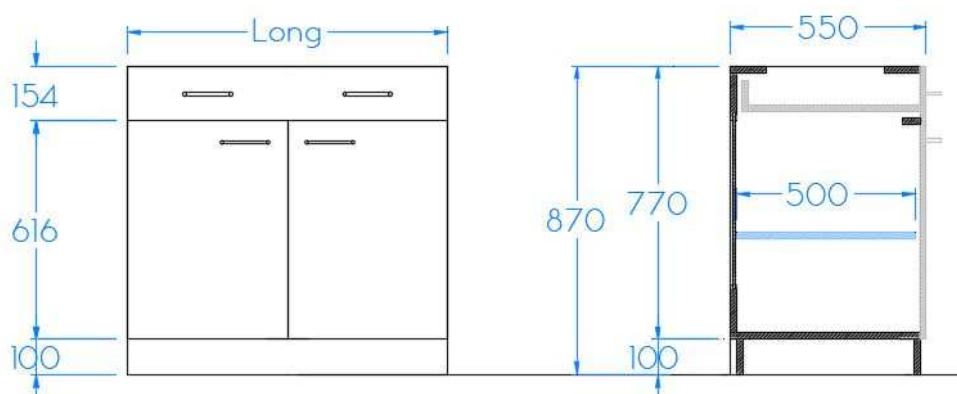


Meuble bas porteur à 1 Tiroir et portes RAL-MPT :

Composition du produit :

- Caisse du meuble en mélaminé hydrofuge CTBH blanc 18mm avec chants PVC 2mm blanc.
- Façade avant en mélaminé gris EGGER U708* avec chants des façades PVC 2mm gris (possibilité de façade blanche).
- Poignée fil HAFELE de couleur grise, avec porte étiquette, non dépassant de la paillasse.
- Vérins de mise à niveau.
- 1 tiroirs avec Coulisse de type Blum Meta Box avec amortisseur de fermeture.
- Charnières 110° avec amortisseur de porte de chez HAFELE.
- Étagère réglable sur taquets et crémaillère percée.
- OPTIONS Serrure sur tiroir supérieur.

Référence	Désignation	L (mm)	H (mm)	P (mm)
RAL MPT 45	Meuble porteur à 1 tiroir et 1 Porte	450	870	550
RAL MPT 60	Meuble porteur à 1 tiroir et 1 Porte	600	870	550
RAL MPT 90	Meuble porteur à 1 tiroir et 2 Portes	900	870	550
RAL MPT 120	Meuble porteur à 1 tiroir et 2 Portes	1200	870	550





Meuble bas porteur à 5 Tiroirs RAL-MT :

Composition du produit :

- Caisse du meuble en mélaminé hydrofuge CTBH blanc 18mm avec chants PVC 2mm blanc.
- Façade avant en mélaminé gris EGGER U708* avec chants des façades PVC 2mm gris (possibilité de façade blanche).
- Poignée fil HAFELE de couleur grise, avec porte étiquette, non dépassant de la paillasse.
- Vérins de mise à niveau.
- 1 tiroirs avec Coulisse de type Blum Meta Box avec amortisseur de fermeture.
- OPTION Serrure sur tiroir supérieur.



Référence	Désignation	L (mm)	H (mm)	P (mm)
RAL MT 45	Meuble porteur à 5 tiroirs	450	870	550
RAL MT 60	Meuble porteur à 5 tiroirs	600	870	550
RAL MT 90	Meuble porteur à 5 tiroirs	900	870	550
RAL MT 120	Meuble porteur à 5 tiroirs	1200	870	550

