

## Robinet Eau col de cygne sur table bec orientable– RCTEF :



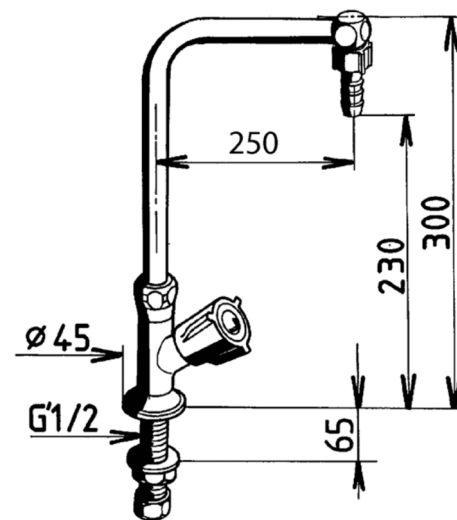
### Description produit :

- Bec lisse orientable démontable.
- Raccordement M G'1/2.
- Embout cannelé démontable  $\varnothing$  10mm.
- Serrage maximum 65mm.
- Corps et embout en laiton.
- Fixation renforcée empêchant toute rotation de la robinetterie.
- Revêtement en Nylolac Gris ou Noir.



### Caractéristique :

- Hauteur sous bec 230mm.
- Saillie 250mm.
- Volant en polypropylène.
- Pression mini : 1 bar.
- Pression Conseillée : 3 bars.
- Pression maxi : 5 bars.
- Codes de couleur de la norme européenne NF EN 13792
- Garantie 10 ans.





## Robinet Eau col de cygne sur dossieret – RCDEF :

---

### Description produit :

---

- Bec lisse orientable démontable.
- Raccordement M G'1/2.
- Embout cannelé démontable ø 10mm.
- Serrage maximum 65mm.
- Corps et embout en laiton.
- Fixation renforcée empêchant toute rotation de la robinetterie
- Revêtement en Nylolac Gris ou Noir.



### Caractéristique :

---

- Hauteur sous bec 180mm.
- Saillie 250mm.
- Volant en polypropylène.
- Pression mini : 1 bar.
- Pression Conseillée : 3 bars.
- Pression maxi : 5 bars codes de couleur de la norme européenne NF EN 13792.
- Garantie 10 ans.



## Robinet mélangeur monotrou sur table- RMONOT :

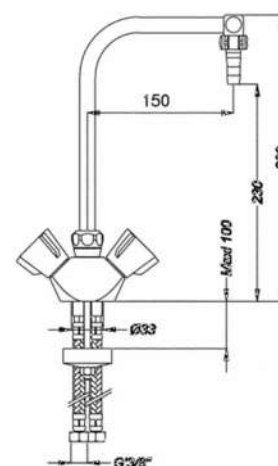
### Description produit :

- Bec lisse orientable démontable.
- Raccordement M G'3/8.
- Embout cannelé démontable  $\varnothing$  10mm.
- Serrage maximum 55mm.
- Corps et embout en laiton.
- Revêtement en Nylolac Gris ou Noir.



### Caractéristique :

- Hauteur sous bec 230mm .
- Saillie 250mm.
- Volant en polypropylène.
- Pression mini : 1 bar.
- Pression Conseillée : 3 bars.
- Pression maxi : 5 bars.
- Codes de couleur de la norme européenne NF EN 13792.
- Garantie 10 ans.





## Robinet mélangeur sur table – RMT :

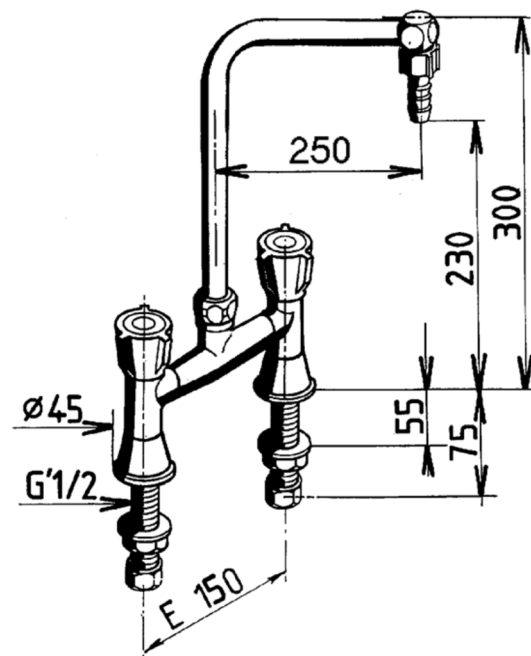
### Description produit :

- Bec lisse orientable démontable.
- Raccordement M G'1/2.
- Embout cannelé démontable  $\varnothing$  10mm.
- Serrage maximum 55mm.
- Corps et embout en laiton.
- Revêtement en Nylolac Gris ou Noir.



### Caractéristique :

- Hauteur sous bec 230mm.
- Entraxe 150mm.
- Saillie 250mm.
- Volant en polypropylène.
- Pression mini : 1 bar.
- Pression Conseillée : 3 bars.
- Pression maxi : 5 bars.
- Codes de couleur de la norme européenne NF EN 13792.
- Garantie 10 ans.





## Robinet mélangeur sur dossieret à bec orientable – RMD :

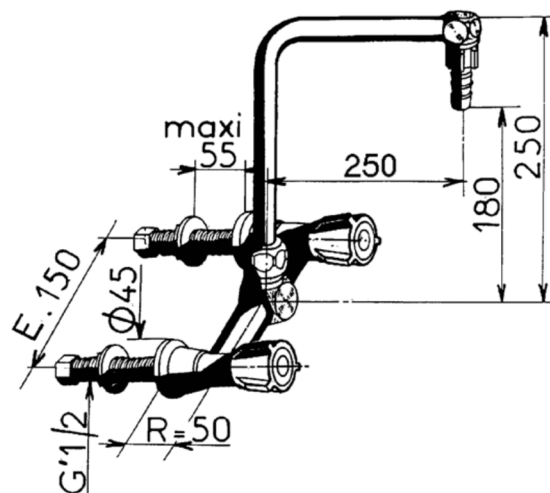
### Description produit :

- Bec lisse orientable démontable.
- Raccordement M G'1/2.
- Embout cannelé démontable  $\varnothing$  10mm.
- Serrage maximum 55mm.
- Corps et embout en laiton.
- Revêtement en Nylolac Gris ou Noir.
- REF 76061.



### Caractéristique :

- Hauteur sous bec 180mm.
- Entraxe 150mm.
- Saillie 250mm.
- Volant en polypropylène.
- Pression mini : 1 bar.
- Pression Conseillée : 3 bars.
- Pression maxi : 5 bars.
- Codes de couleur de la norme européenne NF EN 13792.
- Garantie 10 ans.





## Tétine à Distance sur table Eau- RT+CAD EF :

### Description produit :

- Raccordement M G'1/2.
- Tête à clapet guidé hors eau NF.
- Embout fixe ø 6mm.
- Serrage maximum 55mm.
- Corps et embout en laiton.
- Fixation renforcée empêchant toute rotation de la robinetterie.
- Revêtement en Nylolac Gris ou Noir.
- REF 76014 et 76016.



### Caractéristique :

- Embase et rondelle en polypropylène.
- Pression mini : 1 bar.
- Pression Conseillée : 3 bars.
- Pression maxi : 5 bars.
- Possibilité d'installation pour sorbonne de laboratoire.
- Codes de couleur de la norme européenne NF EN 13792.
- Garantie 10 ans.







## Col de cygne à Distance sur table Eau- RCT+CAD EF :

### Description produit :

- Raccordement M G'1/2.
- Tête à clapet guidé hors eau NF.
- Colonne sur table à bec lisse orientable démontable.
- Embout cannelé démontable  $\varnothing$  10mm, saillie 200mm.
- Serrage maximum 55mm.
- Corps et embout en laiton.
- Fixation renforcée empêchant toute rotation de la robinetterie.
- Revêtement en Nylolac Gris ou Noir.
- REF 76014 et 76016.



### Caractéristique :

- Embase et rondelle en polypropylène.
- Pression mini : 1 bar.
- Pression Conseillée : 3 bars.
- Pression maxi : 5 bars.
- Possibilité d'installation pour sorbonne de laboratoire.
- Codes de couleur de la norme européenne NF EN 13792.
- Garantie 10 ans.





## Robinet Mitigeur sur table à bec orientable – R MIT :

### Description produit :

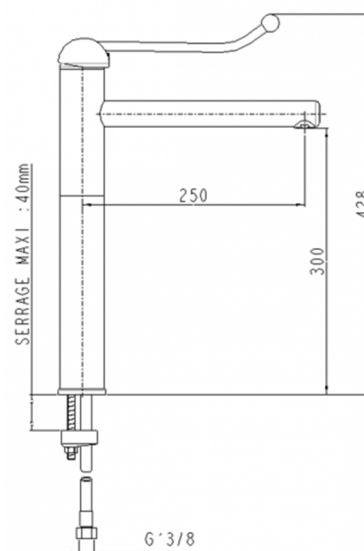
- Mitigeur monotrou (conception modul'mix) de laboratoire.
- Commande longue Lg 220mm qui évite le contact manuel.
- Aérateur étoile limitant le risque d'entartrage, supprimant la rétention d'eau, les impuretés et résistant aux chocs chlorés et thermiques.
- Cartouche céramique Ø 40 multifonction : butée de limitation de température avec 7 positions de réglage, double débit et réglage possible de 2l à 13,8l/min.
- Serrage maximum 55mm.
- Revêtement en Nylolac Gris ou Noir REF 76069.



Photo représentant le H6030PT

### Caractéristique :

- Hauteur sous bec 300mm (autres Hauteur possible).
- Saillie 250mm (autres saillies possibles).
- Flexibles avec gaine SPEX tressée inox MIOXI, EP G'3/8, Lg 650mm.
- Pression mini : 1 bar.
- Pression Conseillée : 3 bars.
- Pression maxi : 5 bars.
- Garantie 10 ans.







## Robinet Mitigeur douchette extractible- R MIT D :

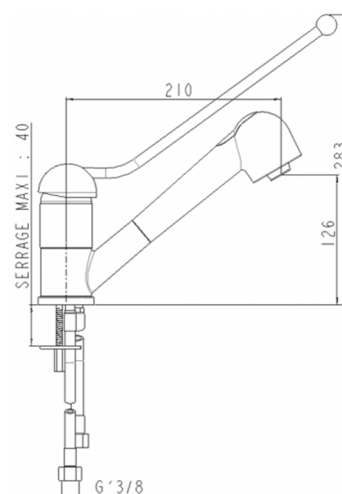
### Description produit :

- Mitigeur d'évier monotrou, à poser sur table
- Commande longue médicale Lg 265mm qui évite le contact manuel, utilisation au coude, avant-bras ou poignet.
- Bec orientable et douchette deux jets avec picots anticalcaires extractible avec flexible coulissant.
- Cartouche céramique Ø 40 multifonction : butée de limitation de température avec 7 positions de réglage, double débit et réglage possible de 2l à 13,8l/min.
- Serrage maximum 55mm.
- REF 75622 SANIFIRST.



### Caractéristique :

- Hauteur sous bec 132mm.
- Saillie 210mm.
- Flexibles avec gaine SPEX tressée inox MIOX1, EP G'3/8, Lg 350mm.
- Pression mini : 1 bar.
- Pression Conseillée : 3 bars.
- Pression maxi : 5 bars.
- Garantie 10 ans.





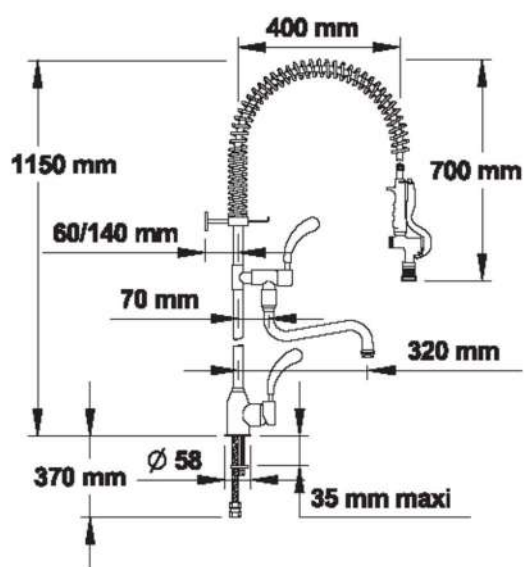
## Poste Lave Bassin avec douchette REF 70553 :

### Description produit :

- Mitigeur mono commande monotrou sur gorge.
- Raccordement Flexible  $\frac{1}{2}$ .
- Colonne laiton chromé.
- Serrage maximum 65mm.
- Pied mural de fixation.
- Flexible armé, ressort inox.
- Douchette à jet réglable avec embout antichoc.

### Caractéristique :

- Hauteur 1150mm.
- Hauteur sous douchette 450mm.
- Avec robinet simple à bec de remplissage renforcé diamètre 22 mm de longueur 250mm.
- Fermeture anti-coup de bélier.
- Pression mini : 1 bar.
- Pression Conseillée : 3 bars.
- Pression maxi : 5 bars.
- Garantie 10 ans.





## Commande déportée Eau :

---

### Commande aux pieds

---

Le robinet au sol permet l'écoulement d'eau par simple pression du pied sur les pédales.

- Sans contact manuel.
- Pédale antidérapante avec butée de protection
- Robinet simple NF temporisé à commande au pied simple ou bi pédale PRESTO 23614 ou 23644.
- Fixation murale ou au sol.
- Mécanisme à rubis auto nettoyé par fil frein.
- Réglage de débit.
- Système anti-coup de bélier.



### Commande fémorale

---

La commande fémorale permet l'écoulement d'eau par simple mouvement du genou sur la commande.

- Sans contact manuel L565 REF 31646 PRESTO.
- S'adapte avec tous les becs.
- Fixation murale ou autres.
- Arrivée et sortie mâle 1/2" (15x21) réglage de débit.
- Système anti-coup de bélier.
- Garantie 10 ans.





## Robinet Eau Déminéralisée chandelier à bec fixe – RCTED :

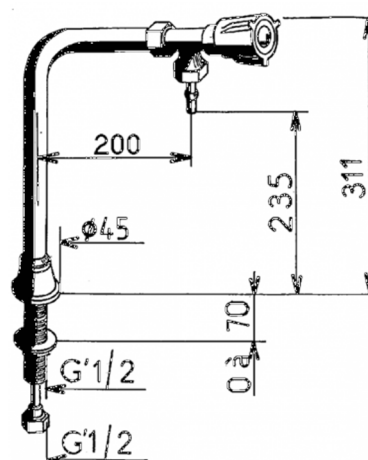
### Description produit :

- Colonne à robinet à bec fixe en polypropylène pour fluides acides/basiques et eau déminéralisée ou osmosée.
- Raccordement par tube souple femelle 1/2 d'une longueur de 1 m.
- Tête à clapet guidé hors eau, embout cannelé démontable  $\varnothing$  6mm, livré avec tube souple Rilsan.
- Serrage maximum 65mm.
- Corps et embout en laiton.
- Fixation renforcée empêchant toute rotation de la robinetterie.
- Revêtement en Nylolac Gris ou Noir.



### Caractéristique :

- Hauteur sous bec 230mm.
- Saillie 200mm.
- Volant en polypropylène.
- Pression Conseillée : 0.5 à 1.5 bars.
- Codes de couleur de la norme européenne NF EN 13792.
- Garantie 10 ans.





## Colonne à Distance Eau Déminéralisée– RCT+CAD ED :

### Description produit :

- Colonne à bec fixe en polypropylène pour fluides acides/basiques et eau déminéralisée ou osmosée.
- Serrage maximum 55mm.
- Raccordement par tube souple femelle 1/2 d'une longueur de 1 m.
- Embout cannelé démontable ø 6mm, livré avec tube souple Rilsan.
- Corps et embout en laiton, intérieur en polypropylène.
- Fixation renforcée empêchant toute rotation de la robinetterie.
- Revêtement en Nylolac Gris ou Noir.
- REF 76095 et 76100 Saillie 200mm.



### Caractéristique :

- Embase et rondelle en polypropylène.
- Pression Conseillée : 0,5 à 1.5 Bars.
- Possibilité d'installation pour sorbonne de laboratoire.
- Codes de couleur de la norme européenne NF EN 13792.
- Garantie 10 ans.





## Robinet Air, Fluides et Vide sur Table – RST (Ac, N2, Vide..) :

### Description produit :

- Raccordement M G'1/2.
- Tête à clapet guidé hors eau NF.
- Serrage maximum 55mm.
- Corps et embout en laiton.
- Revêtement en Nylolac Gris ou Noir.
- REF 76178 Vide.
- REF 76162 AC, N2, ...



### Caractéristique :

- Volant en polypropylène.
- Pression mini : 1 bar.
- Pression Conseillée : 3 bars.
- Pression maxi : 5 bars.
- Codes de couleur de la norme européenne NF EN 13792.
- Garantie 10 ans.







## Tétine à Distance AIR et Fluides– RT+CAD (AC, N2,...) :

### Description produit :

- Raccordement M G'1/2.
- Tête à clapet guidé hors eau NF.
- Embout fixe ø 6mm.
- Serrage maximum 55mm.
- Corps et embout en laiton.
- Fixation renforcée empêchant toute rotation de la robinetterie.
- Revêtement en Nylolac Gris ou Noir.
- REF 76155 et 76157.



### Caractéristique :

- Embase et rondelle en polypropylène.
- Pression mini : 1 bar.
- Pression Conseillée : 3 bars.
- Pression maxi : 5 bars.
- Possibilité d'installation pour sorbonne de laboratoire.
- Codes de couleur de la norme européenne NF EN 13792.
- Garantie 10 ans.





## Tétine à Distance sur table Vide- RT+CAD V :

### Description produit :

- Raccordement M G'1/2.
- Tête à clapet guidé hors eau NF.
- Embout fixe ø 6mm.
- Serrage maximum 55mm.
- Corps et embout en laiton.
- Fixation renforcée empêchant toute rotation de la robinetterie
- Revêtement en Nylolac Gris ou Noir.
- REF 76169 et 76171.



### Caractéristique :

- Embase et rondelle en polypropylène.
- Pression mini : 1 bar.
- Pression Conseillée : 3 bars.
- Pression maxi : 5 bars.
- Possibilité d'installation pour sorbonne de laboratoire.
- Codes de couleur de la norme européenne NF EN 13792.
- Garantie 10 ans.





## Robinet Gaz simple sur Table – RST GAZ :

### Description produit :

- Raccordement M G'1/2.
- Tête à boisseau sphérique 1/4 tour.
- Serrage maximum 55mm.
- Corps et embout en laiton.
- Revêtement en Nylolac Gris ou Noir.
- REF 76195 Embout Fixe Diamètre 6mm.
- REF 76196 Embout fileté M G'1/2.



### Caractéristique :

- Volant en polypropylène.
- Pression mini : 1 bar.
- Pression Conseillée : 3 bars.
- Pression maxi : 5 bars.
- Codes de couleur de la norme européenne NF EN 13792.
- Garantie 10 ans.





## Robinet Double sur Table GAZ – RSDT GAZ :

### Description produit :

- Raccordement M G'1/2.
- Têtes à boisseau sphérique 1/4 tour.
- Serrage maximum 55mm.
- Corps et embout en laiton.
- Revêtement en Nylolac Gris ou Noir.
- REF 76201 à 90° Embout 6mm.
- REF 76207 à 180° Embout 6mm.
- REF 76203 ou 76204 à 90° fileté M G'1/2 ou M G'3/8.



### Caractéristique :

- Embase, Rondelle et Volant en polypropylène.
- Pression mini : 1 bar.
- Pression Conseillée : 3 bars.
- Pression maxi : 5 bars.
- Codes de couleur de la norme européenne NF EN 13792.
- Garantie 10 ans.





## Robinet commande à distance Gaz – RT+CAD Gaz :

### Description produit :

- Raccordement M G'1/2.
- Tête à boisseau sphérique 1/4 tour.
- Serrage maximum 25mm.
- Corps et embout en laiton.
- Revêtement en Nylolac Gris ou Noir.
- REF 76188 et 76190.
- Embout fixe ø 6mm.
- REF 76188 et 76190.



### Caractéristique :

- Volant, embase et rondelle en polypropylène
- Pression mini : 1 bar.
- Pression Conseillée : 3 bars.
- Possibilité d'installation pour sorbonne de laboratoire.
- Pression maxi : 5 bars codes de couleur de la norme européenne NF EN 13792.
- Garantie 10 ans.

