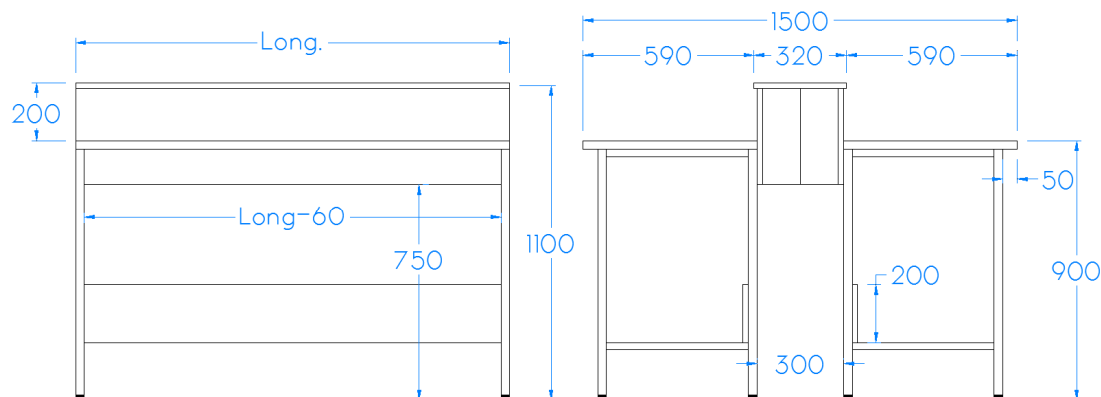
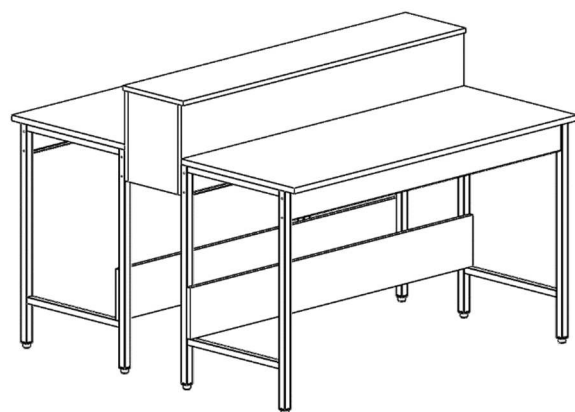




Paillasse centrale Dossieret-Tablette P1500mm 2T60DTM :

Composition du produit :

- Ossature métallique démontable par assemblage boulonné donnant des ensembles extrêmement rigides, récupérables et transformables.
- Revêtement Epoxy (poudrage électrostatique) cuit au four à 200°C (Nuancier RAL au choix du client).
- Vérins de réglage de niveau en polyéthylène.
- Cache fluide en mélaminé hydrofuge CTBH servant également d'arrêt de meuble.
- Revêtements au choix du client (voir fiche des revêtements).



| Référence | Longueur* (mm) | Profondeur* (mm) | Hauteur* (mm) |
|-----------|----------------|------------------|---------------|
| 2P66DTM_ | 600 | 1500 | 900/1100 |
| 2P67DTM_ | 750 | 1500 | 900/1100 |
| 2P69DTM_ | 900 | 1500 | 900/1100 |
| 2P612DTM_ | 1200 | 1500 | 900/1100 |
| 2P615DTM_ | 1500 | 1500 | 900/1100 |
| 2P618DTM_ | 1800 | 1500 | 900/1100 |

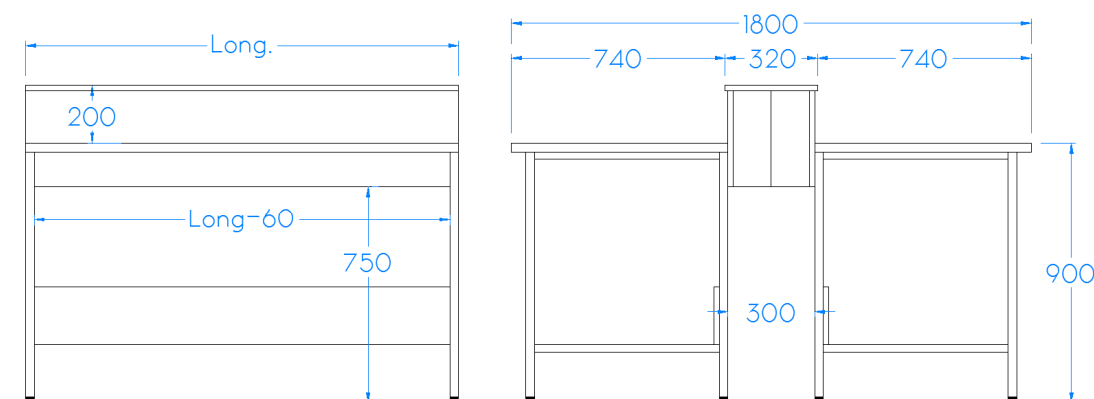
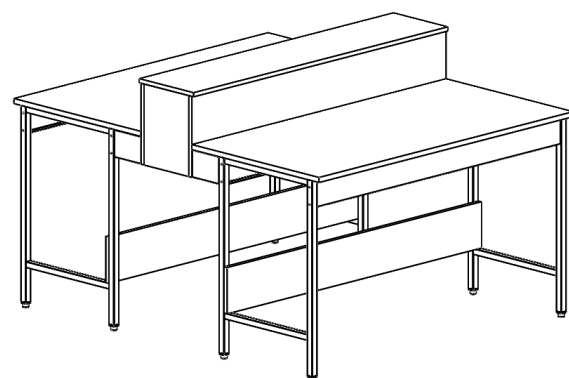
* Possibilité de modifier les dimensions des paillasses.



Paillasse centrale Dossieret-Tablette P1800mm 2T75DTM :

Composition du produit :

- Ossature métallique démontable par assemblage boulonné donnant des ensembles extrêmement rigides, récupérables et transformables.
- Revêtement Epoxy (poudrage électrostatique) cuit au four à 200°C (Nuancier RAL au choix du client).
- Vérins de réglage de niveau en polyéthylène.
- Cache fluide en mélaminé hydrofuge CTBH servant également d'arrêt de meuble.
- Revêtements au choix du client (voir fiche des revêtements).



| Référence | Longueur* (mm) | Profondeur* (mm) | Hauteur* (mm) |
|-----------|----------------|------------------|---------------|
| 2P76DTM_ | 600 | 1800 | 900/1100 |
| 2P77DTM_ | 750 | 1800 | 900/1100 |
| 2P79DTM_ | 900 | 1800 | 900/1100 |
| 2P712DTM_ | 1200 | 1800 | 900/1100 |
| 2P715DTM_ | 1500 | 1800 | 900/1100 |
| 2P718DTM_ | 1800 | 1800 | 900/1100 |

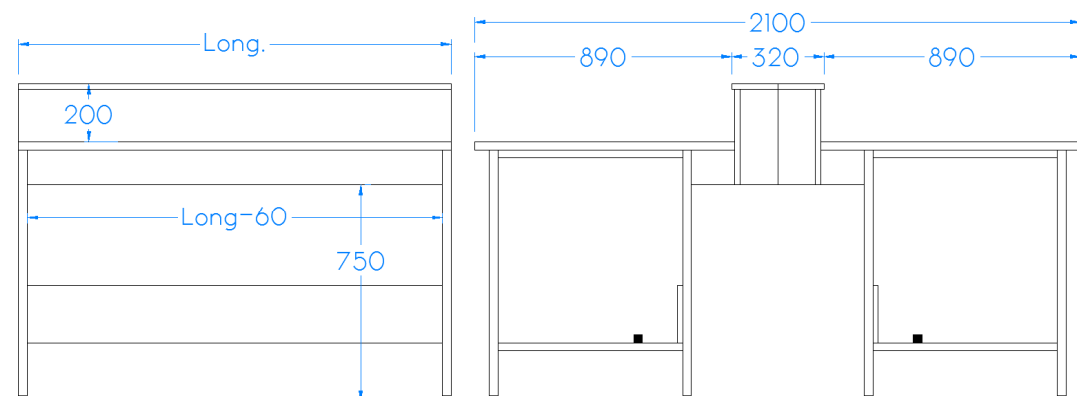
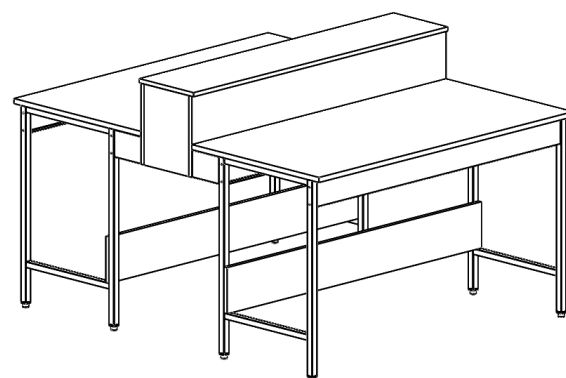
* Possibilité de modifier les dimensions des paillasses.



Paillasse centrale Dossieret-Tablette P2100mm 2T90DTM :

Composition du produit :

- Ossature métallique démontable par assemblage boulonné donnant des ensembles extrêmement rigides, récupérables et transformables.
- Revêtement Epoxy (poudrage électrostatique) cuit au four à 200°C (Nuancier RAL au choix du client).
- Vérins de réglage de niveau en polyéthylène
- Cache fluide en mélaminé hydrofuge CTBH servant également d'arrêt de meuble.
- Revêtements au choix du client (voir fiche des revêtements).



| Référence | Longueur* (mm) | Profondeur* (mm) | Hauteur* (mm) |
|---------------------------|----------------|------------------|---------------|
| 2P96DTM_ | 600 | 2100 | 900/1100 |
| 2P97DTM_ | 750 | 2100 | 900/1100 |
| 2P99DTM_ | 900 | 2100 | 900/1100 |
| 2P912DTM_ | 1200 | 2100 | 900/1100 |
| 2P915DTM_ | 1500 | 2100 | 900/1100 |
| 2P918DTM_ | 1800 | 2100 | 900/1100 |

* Possibilité de modifier les dimensions des paillasses.