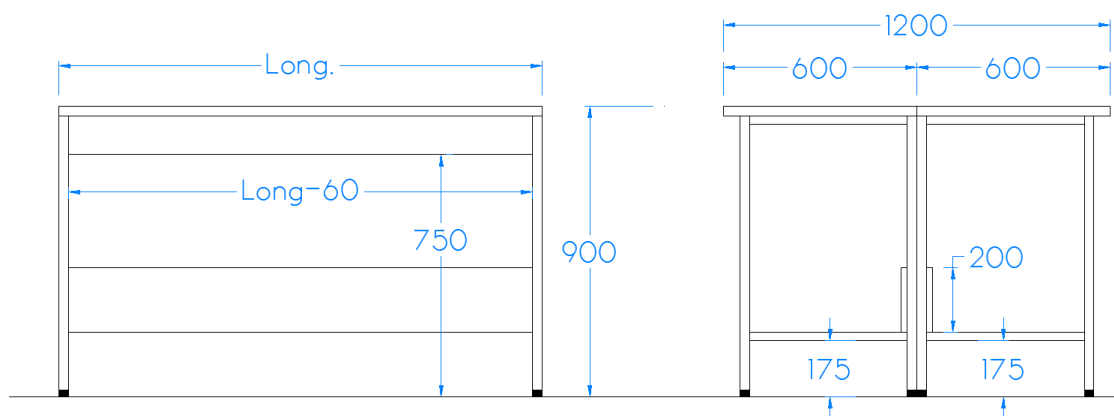
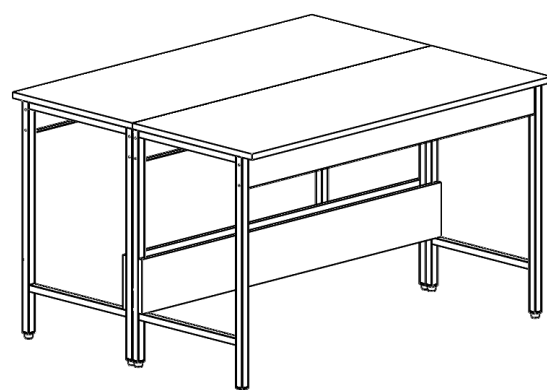




Paillasse centrale nue profondeur 1200mm – 2T60 :

Composition du produit :

- Ossature métallique démontable par assemblage boulonné donnant des ensembles extrêmement rigides, récupérables et transformables.
- Revêtement Epoxy (poudrage électrostatique) cuit au four à 200°C (Nuancier RAL au choix du client).
- Vérins de réglage de niveau en polyéthylène.
- Cache fluide en mélaminé hydrofuge CTBH servant également d'arrêt de meuble.
- Revêtements au choix du client (voir fiche des revêtements).



Référence	Longueur* (mm)	Profondeur* (mm)	Hauteur* (mm)
2P66_	600	1200	900
2P67_	750	1200	900
2P69_	900	1200	900
2P612_	1200	1200	900
2P615_	1500	1200	900
2P618_	1800	1200	900

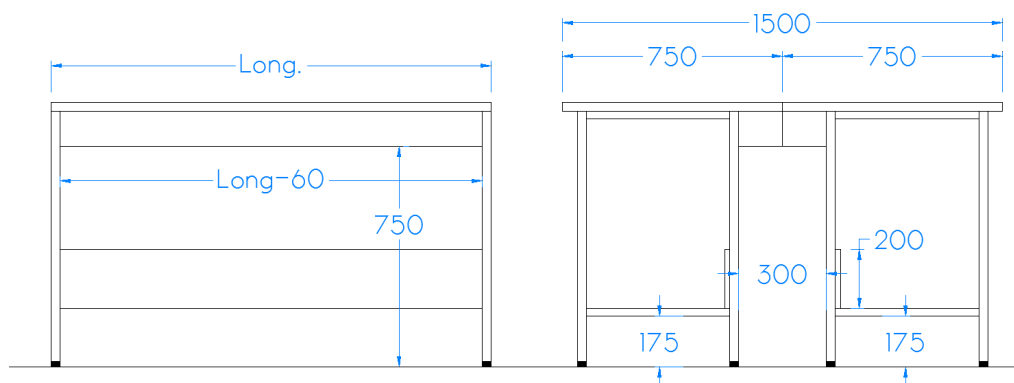
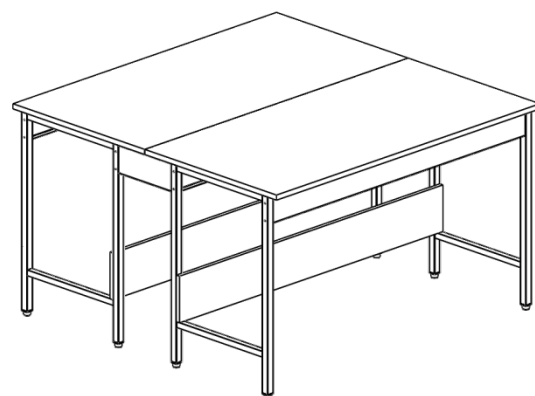
* Possibilité de modifier les dimensions des paillasses.



Paillasse centrale nue profondeur 1500mm – 2T75 :

Composition du produit :

- Ossature métallique démontable par assemblage boulonné donnant des ensembles extrêmement rigides, récupérables et transformables.
- Revêtement Epoxy (poudrage électrostatique) cuit au four à 200°C (Nuancier RAL au choix du client).
- Vérins de réglage de niveau en polyéthylène.
- Cache fluide en mélaminé hydrofuge CTBH servant également d'arrêt de meuble.
- Revêtements au choix du client (voir fiche des revêtements).



Référence	Longueur* (mm)	Profondeur* (mm)	Hauteur* (mm)
2P76_	600	1500	900
2P77_	750	1500	900
2P79_	900	1500	900
2P712_	1200	1500	900
2P715_	1500	1500	900
2P718_	1800	1500	900

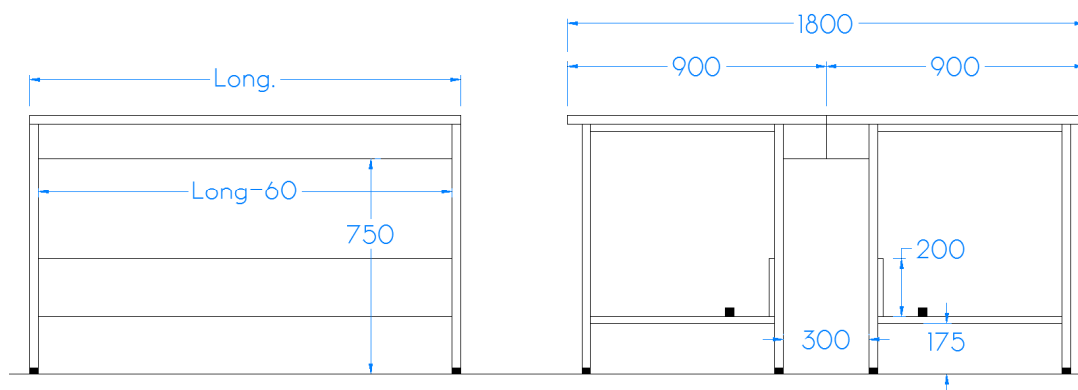
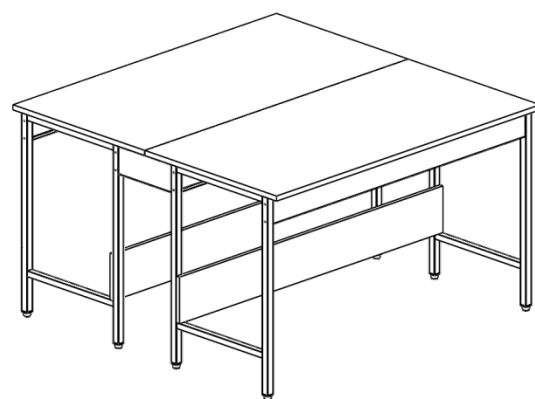
* Possibilité de modifier les dimensions des paillasses.



Paillasse centrale nue profondeur 1800mm – 2T90 :

Composition du produit :

- Ossature métallique démontable par assemblage boulonné donnant des ensembles extrêmement rigides, récupérables et transformables.
- Revêtement Epoxy (poudrage électrostatique) cuit au four à 200°C (Nuancier RAL au choix du client).
- Vérins de réglage de niveau en polyéthylène.
- Cache fluide en mélaminé hydrofuge CTBH servant également d'arrêt de meuble.
- Revêtements au choix du client (voir fiche des revêtements).



Référence	Longueur* (mm)	Profondeur* (mm)	Hauteur* (mm)
2P96_	600	1800	900
2P97_	750	1800	900
2P99_	900	1800	900
2P912_	1200	1800	900
2P915_	1500	1800	900
2P918_	1800	1800	900

* Possibilité de modifier les dimensions des paillasses.