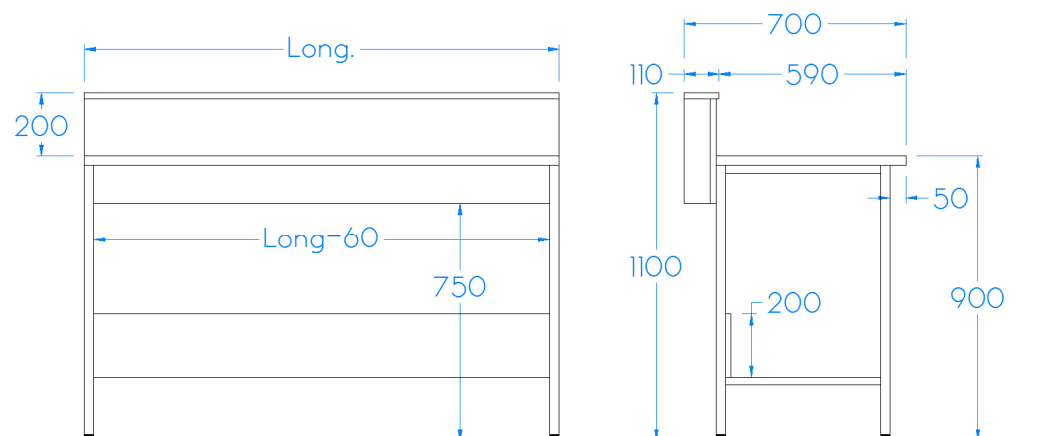
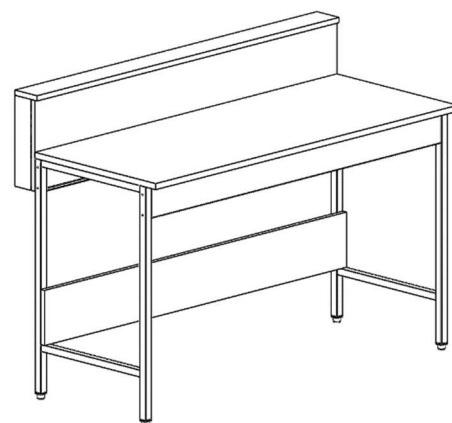




Paillasse 600mm avec dossier et tablette – T60-DT :

Composition du produit :

- Ossature métallique démontables par assemblage. Boulonné donnant des ensembles extrêmement rigides, récupérables et transformables.
- Revêtement Epoxy (poudrage électrostatique) cuit au four à 200°C (Nuancier RAL au choix du client).
- Vérins de réglage de niveau en polyéthylène.
- Cache fluide en mélaminé hydrofuge CTBH servant également d'arrêt de meuble.
- Revêtements aux choix du client (voir fiche des revêtements).
- Dossier et tablette avec embout de finition en mélaminé.



Référence	Longueur* (mm)	Profondeur* Utile/totale (mm)	Hauteur* Utile/totale (mm)
P66DT_	600	590/700	900/1100
P67DT_	750	590/700	900/1100
P69DT_	900	590/700	900/1100
P612DT_	1200	590/700	900/1100
P615DT_	1500	590/700	900/1100
P618DT_	1800	590/700	900/1100

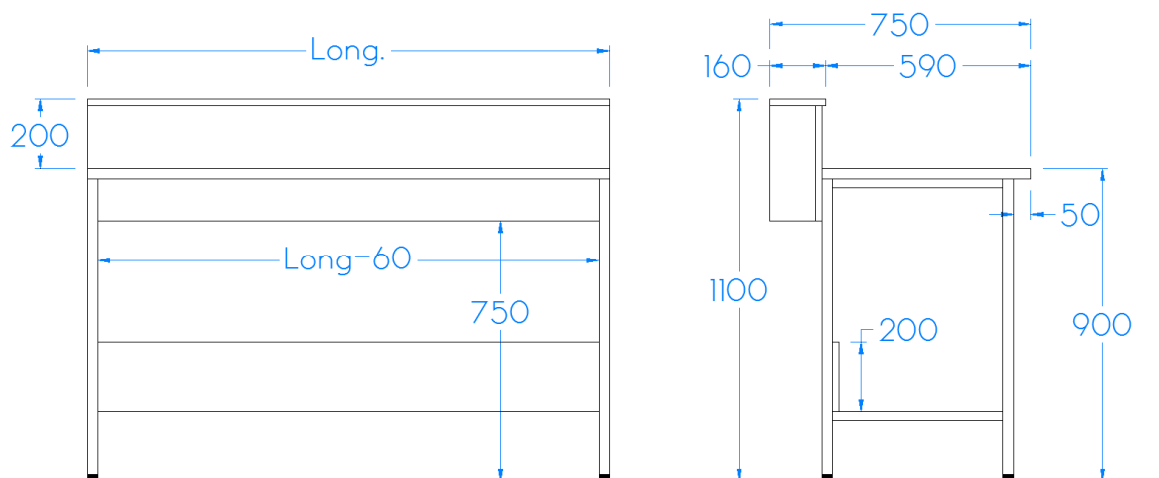
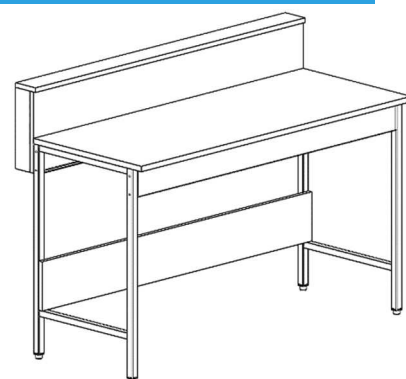
* Possibilité de modifier les dimensions des paillasses.



Paillasse 600mm avec dossier tablette 160 – T60-DTM :

Composition du produit :

- Ossature métallique démontables par assemblage boulonné donnant des ensembles extrêmement rigides, récupérables et transformables.
- Revêtement Epoxy (poudrage électrostatique) cuit au four à 200°C (Nuancier RAL au choix du client).
- Vérins de réglage de niveau en polyéthylène.
- Cache fluide en mélaminé hydrofuge CTBH servant également d'arrêt de meuble.
- Revêtements aux choix du client (voir fiche des revêtements).
- Dossieret tablette Largeur 160mm avec embout de finition en mélaminé.



Référence	Longueur* (mm)	Profondeur* Utile/totale (mm)	Hauteur* Utile/totale (mm)
P66DTM_	600	590/750	900/1100
P67DTM_	750	590/750	900/1100
P69DTM_	900	590/750	900/1100
P612DTM_	1200	590/750	900/1100
P615DTM_	1500	590/750	900/1100
P618DTM_	1800	590/750	900/1100

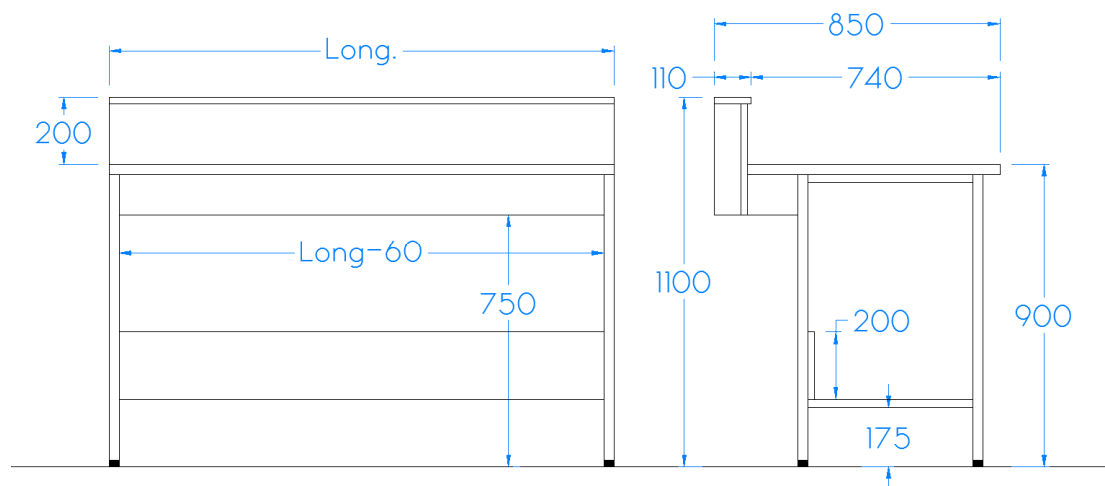
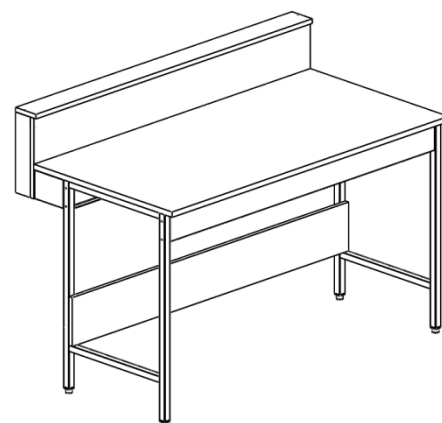
* Possibilité de modifier les dimensions des paillasses

Paillasse 750mm avec dossier tablette – T75-DT :



Composition du produit :

- Ossature métallique démontable par assemblage boulonné donnant des ensembles extrêmement rigides, récupérables et transformables.
- Revêtement Epoxy (poudrage électrostatique) cuit au four à 200°C (Nuancier RAL au choix du client).
- Vérins de réglage de niveau en polyéthylène.
- Cache fluide en mélaminé hydrofuge CTBH servant également d'arrêt de meuble.
- Revêtements au choix du client (voir fiche des revêtements).
- Dossieret tablette avec embout de finition en mélaminé.



Référence	Longueur* (mm)	Profondeur* Utile/totale (mm)	Hauteur* Utile/totale (mm)
P76DT_	600	740/850	900/1100
P77DT_	750	740/850	900/1100
P79DT_	900	740/850	900/1100
P712DT_	1200	740/850	900/1100
P715DT_	1500	740/850	900/1100
P718DT_	1800	740/850	900/1100

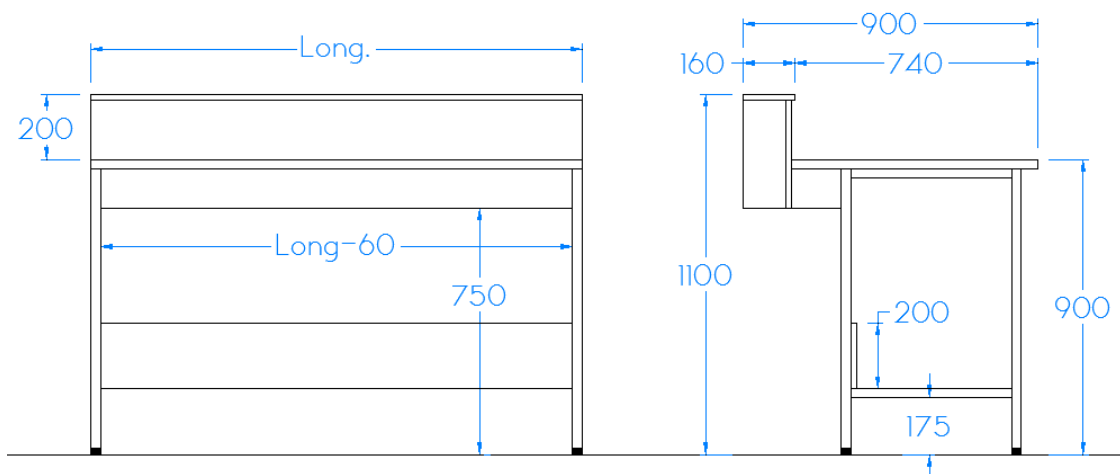
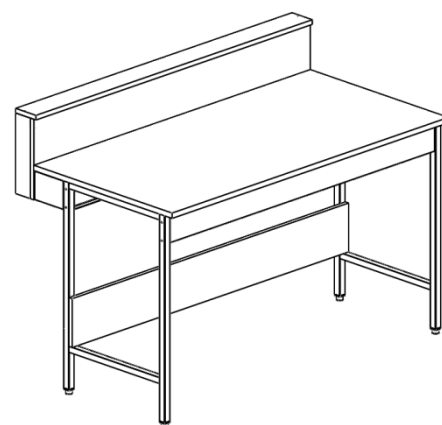
* Possibilité de modifier les dimensions des paillasses.

Paillasse 750mm avec dossier tablette 150-T75-DTM :



Composition du produit :

- Ossature métallique démontable par assemblage. Boulonné donnant des ensembles extrêmement rigides, récupérables et transformables.
- Revêtement Epoxy (poudrage électrostatique) cuit au four à 200°C (Nuancier RAL au choix du client).
- Vérins de réglage de niveau en polyéthylène.
- Cache fluide en mélaminé hydrofuge CTBH servant également d'arrêt de meuble.
- Revêtements au choix du client (voir fiche des revêtements).
- Dossieret tablette avec embout de finition en mélaminé.



Référence	Longueur* (mm)	Profondeur* Utile/totale (mm)	Hauteur* Utile/totale (mm)
P76DTM_	600	740/900	900/1100
P77DTM_	750	740/900	900/1100
P79DTM_	900	740/900	900/1100
P712DTM_	1200	740/900	900/1100
P715DTM_	1500	740/900	900/1100
P718DTM_	1800	740/900	900/1100

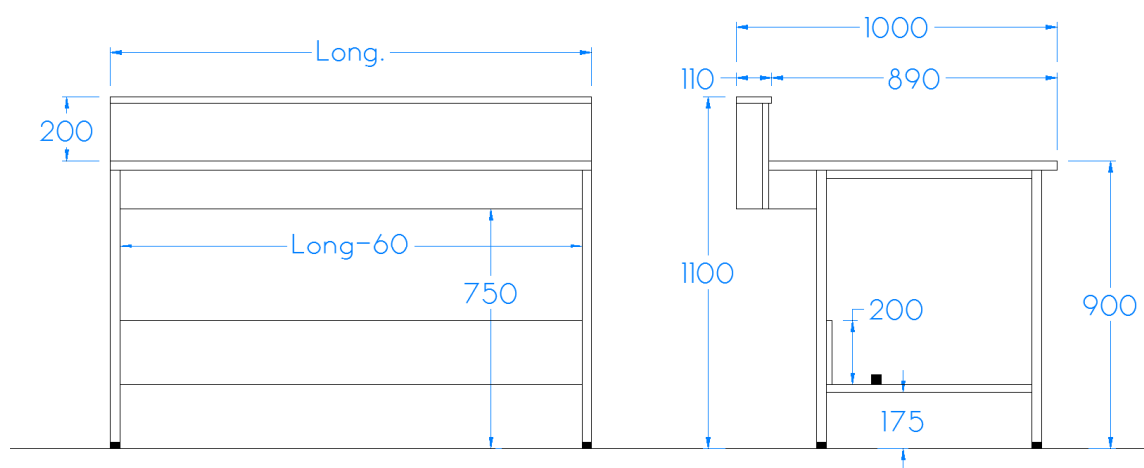
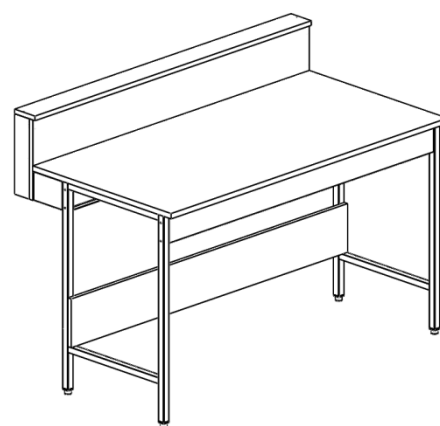
* Possibilité de modifier les dimensions des paillasses.



Paillasse 900mm avec dossieret tablette – T90-DT :

Composition du produit :

- Ossature métallique démontable par assemblage boulonné donnant des ensembles extrêmement rigides, récupérables et transformables.
- Revêtement Epoxy (poudrage électrostatique) cuit au four à 200°C (Nuancier RAL au choix du client).
- Vérins de réglage de niveau en polyéthylène.
- Cache fluide en mélaminé hydrofuge CTBH servant également d'arrêt de meuble.
- Revêtements au choix du client (voir fiche des revêtements).
- Dossieret tablette avec embout de finition en mélaminé.



Référence	Longueur* (mm)	Profondeur* Utile/totale (mm)	Hauteur* Utile/totale (mm)
P96DT_	600	890/1000	900/1100
P97DT_	750	890/1000	900/1100
P99DT_	900	890/1000	900/1100
P912DT_	1200	890/1000	900/1100
P915DT_	1500	890/1000	900/1100
P918DT_	1800	890/1000	900/1100

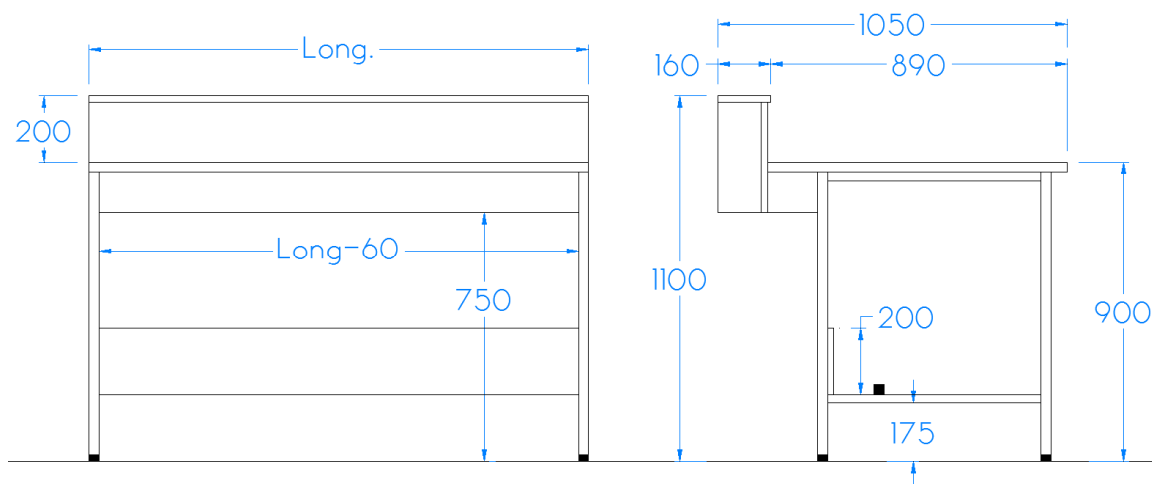
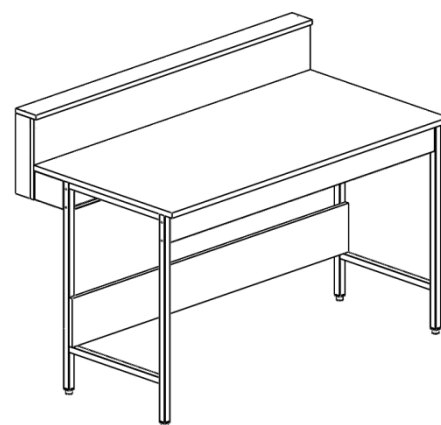
* Possibilité de modifier les dimensions des paillasses.



Paillasse 900mm avec dossieret tablette 150-T90-DTM :

Composition du produit :

- Ossature métallique démontable par assemblage boulonné donnant des ensembles extrêmement rigides, récupérables et transformables.
- Revêtement Epoxy (poudrage électrostatique) cuit au four à 200°C (Nuancier RAL au choix du client).
- Vérins de réglage de niveau en polyéthylène.
- Cache fluide en mélaminé hydrofuge CTBH servant également d'arrêt de meuble.
- Revêtements au choix du client (voir fiche des revêtements).
- Dossieret tablette avec embout de finition en mélaminé.



Référence	Longueur* (mm)	Profondeur* Utile/totale (mm)	Hauteur* Utile/totale (mm)
P96DTM_	600	890/1050	900/1100
P97DTM_	750	890/1050	900/1100
P99DTM_	900	890/1050	900/1100
P912DTM_	1200	890/1050	900/1100
P915DTM_	1500	890/1050	900/1100
P918DTM_	1800	890/1050	900/1100

* Possibilité de modifier les dimensions des paillasses.