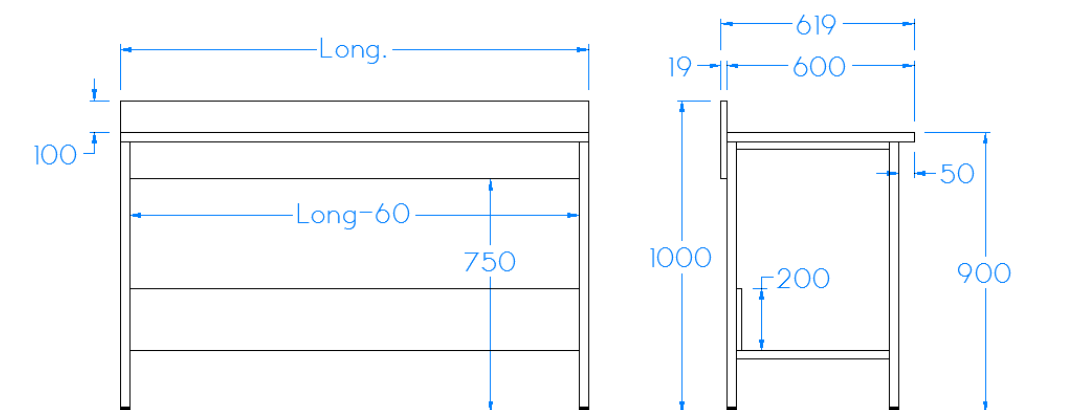
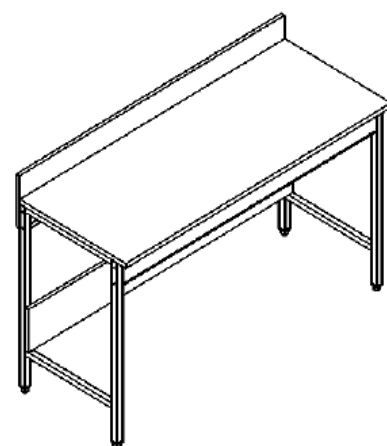




Paillasse 600mm avec dossieret – T60–D :

Composition du produit :

- Ossature métallique démontables par assemblage boulonné donnant des ensembles extrêmement rigides, récupérables et transformables.
- Revêtement Epoxy (poudrage électrostatique) cuit au four à 200°C (Nuancier RAL au choix du client).
- Vérins de réglage de niveau en polyéthylène.
- Cache fluide en mélaminé hydrofuge CTBH servant également d'arrêt de meuble.
- Revêtements aux choix du client (Voir fiche des revêtements).
- Dossieret droit en mélaminé.



Référence	Longueur* (mm)	Profondeur* Utile/totale (mm)	Hauteur* Utile/totale (mm)
P66D_	600	600/619	900/1000
P67D_	750	600/619	900/1000
P69D_	900	600/619	900/1000
P612D_	1200	600/619	900/1000
P615D_	1500	600/619	900/1000
P618D_	1800	600/619	900/1000

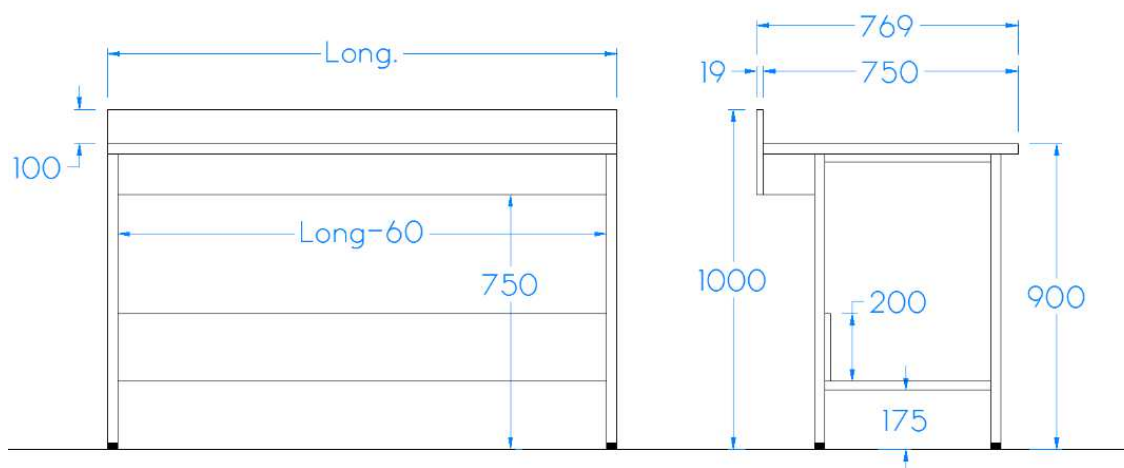
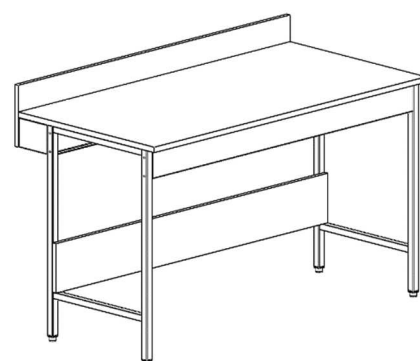
* Possibilité de modifier les dimensions des paillasses.

Paillasse 750mm avec dossieret – T75–D :



Composition du produit :

- Ossature métallique démontables par assemblage boulonné donnant des ensembles extrêmement rigides, récupérables et transformables.
- Revêtement Epoxy (poudrage électrostatique) cuit au four à 200°C (Nuancier RAL au choix du client).
- Vérins de réglage de niveau en polyéthylène.
- Cache fluide en mélaminé hydrofuge CTBH servant également d'arrêt de meuble.
- Revêtements aux choix du client (voir fiche des revêtements).
- Dossieret droit en mélaminé.



Référence	Longueur* (mm)	Profondeur* Utile/totale (mm)	Hauteur* Utile/totale (mm)
P76D_	600	750/769	900/1000
P77D_	750	750/769	900/1000
P79D_	900	750/769	900/1000
P712D_	1200	750/769	900/1000
P715D_	1500	750/769	900/1000
P718D_	1800	750/769	900/1000

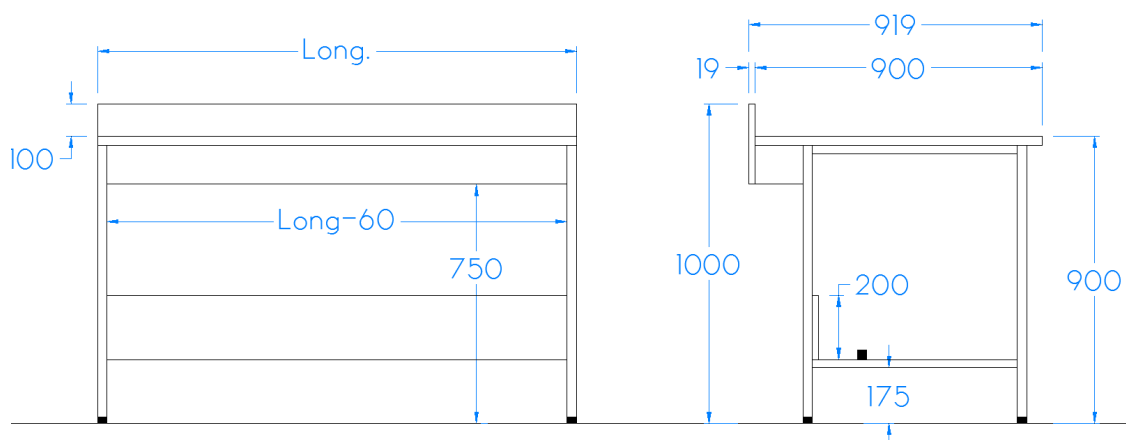
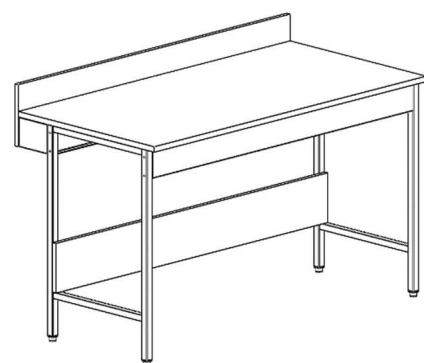
* Possibilité de modifier les dimensions des paillasses.



Paillasse 900mm avec dossieret – T90–D :

Composition du produit :

- Ossature métallique démontables par assemblage. Boulonné donnant des ensembles extrêmement rigides, récupérables et transformables.
- Revêtement Epoxy (poudrage électrostatique) cuit au four à 200°C (Nuancier RAL au choix du client).
- Vérins de réglage de niveau en polyéthylène
- Cache fluide en mélaminé hydrofuge CTBH servant également d'arrêt de meuble.
- Revêtements aux choix du client Dossieret droit en mélaminé.



Référence	Longueur* (mm)	Profondeur* Utile/totale (mm)	Hauteur* Utile/totale (mm)
P96D_	600	900/919	900/1000
P97D_	750	900/919	900/1000
P99D_	900	900/919	900/1000
P912D_	1200	900/919	900/1000
P915D_	1500	900/919	900/1000
P918D_	1800	900/919	900/1000

* Possibilité de modifier les dimensions des paillasses.