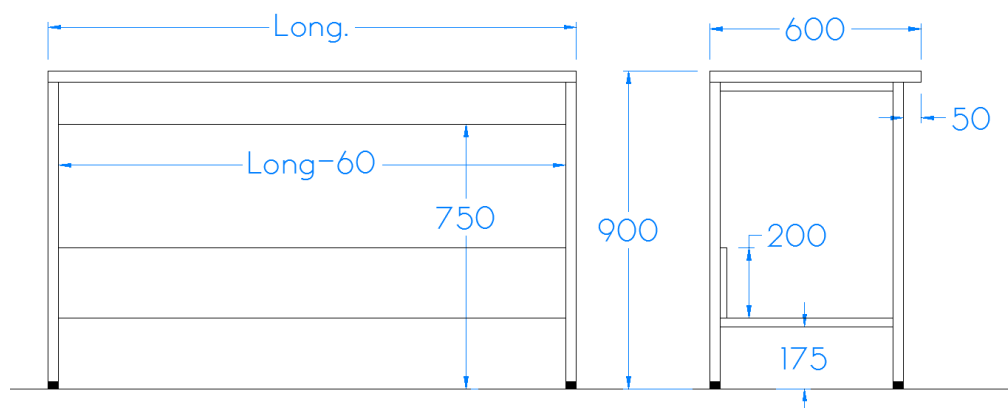
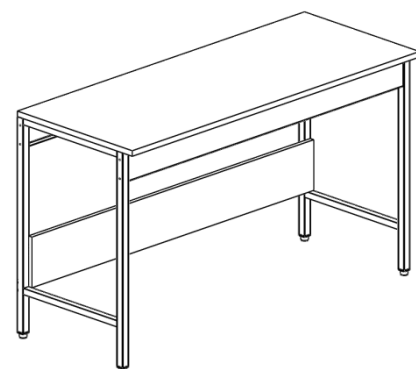




Paillasse 600mm – T60 :

Composition du produit :

- Ossature métallique démontable par assemblage boulonné donnant des ensembles extrêmement rigides, récupérables et transformables.
- Revêtement Epoxy (poudrage électrostatique) cuit au four à 200°C (Nuancier RAL au choix du client).
- Vérins de réglage de niveau en polyéthylène.
- Cache fluide en mélaminé hydrofuge CTBH servant également d'arrêt de meuble.
- Revêtements au choix du client (Voir fiche des revêtements).



Référence	Longueur* (mm)	Profondeur* (mm)	Hauteur* (mm)
P66_	600	600	900
P67_	750	600	900
P69_	900	600	900
P612_	1200	600	900
P615_	1500	600	900
P618_	1800	600	900

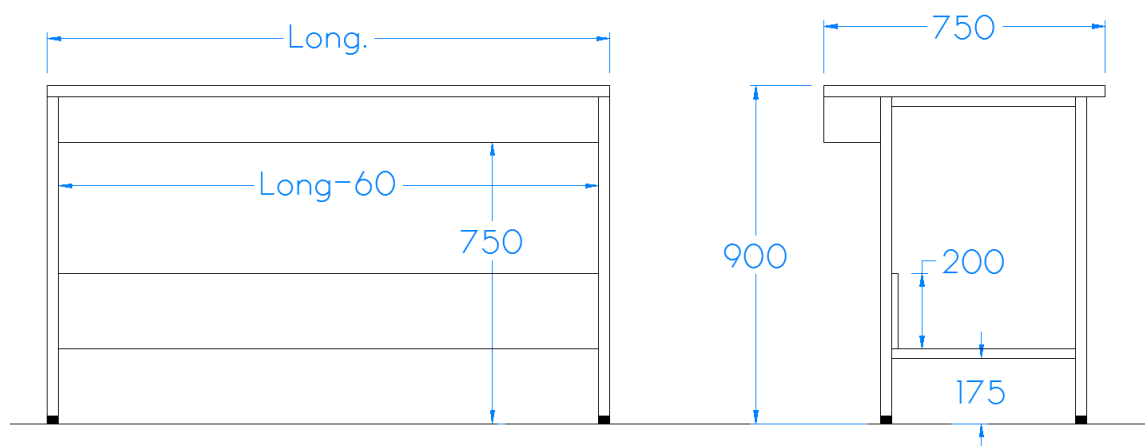
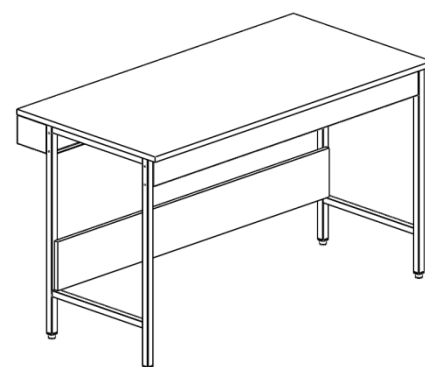
* Possibilité de modifier les dimensions des paillasses.

Paillasse 750mm – T75 :



Composition du produit :

- Ossature métallique démontable par assemblage boulonné donnant des ensembles extrêmement rigides, récupérables et transformables.
- Revêtement Epoxy (poudrage électrostatique) cuit au four à 200°C (Nuancier RAL au choix du client).
- Vérins de réglage de niveau en polyéthylène.
- Cache fluide en mélaminé hydrofuge CTBH servant également d'arrêt de meuble.
- Revêtements au choix du client (voir fiche des revêtements).



Référence	Longueur* (mm)	Profondeur* (mm)	Hauteur* (mm)
P76_	600	750	900
P77_	750	750	900
P79_	900	750	900
P712_	1200	750	900
P715_	1500	750	900
P718_	1800	750	900

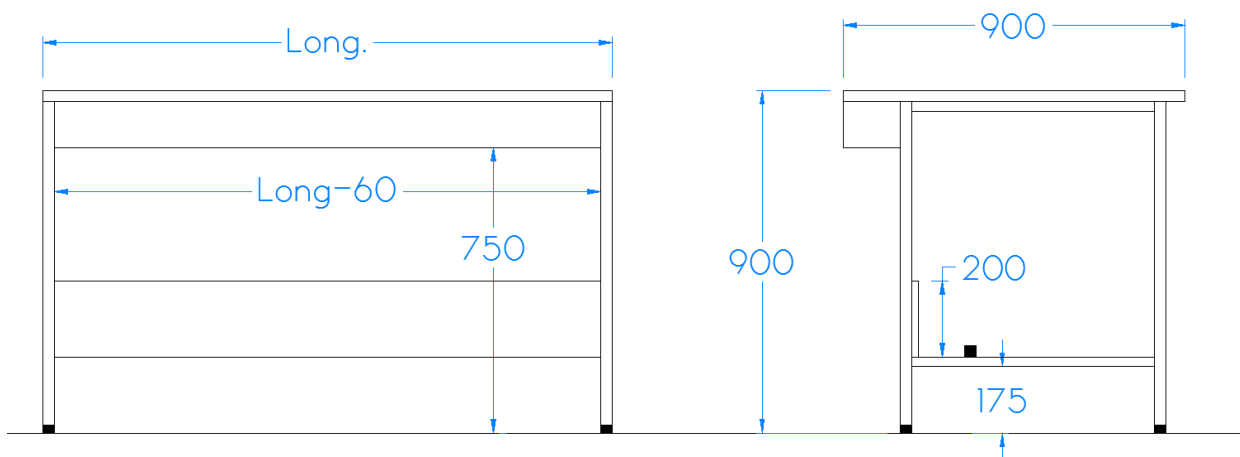
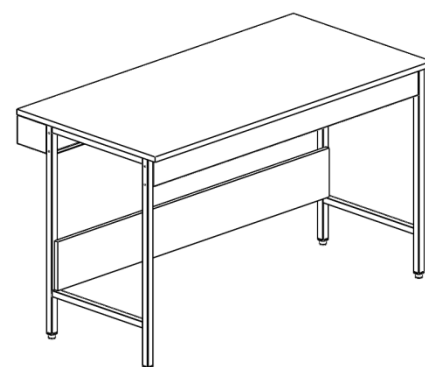
* Possibilité de modifier les dimensions des paillasses.

Paillasse 900mm – T90 :



Composition du produit :

- Ossature métallique démontable par assemblage boulonné donnant des ensembles extrêmement rigides, récupérables et transformables.
- Revêtement Epoxy (poudrage électrostatique) cuit au four à 200°C (Nuancier RAL au choix du client).
- Vérins de réglage de niveau en polyéthylène.
- Cache fluide en mélaminé hydrofuge CTBH servant également d'arrêt de meuble.
- Revêtements au choix du client (voir fiche des revêtements).



Référence	Longueur* (mm)	Profondeur* (mm)	Hauteur* (mm)
P96_	600	900	900
P97_	750	900	900
P99_	900	900	900
P912_	1200	900	900
P915_	1500	900	900
P918_	1800	900	900

* Possibilité de modifier les dimensions des paillasses.