



Sorbonne d'Attaque en Polypropylène « EPURE PP »

Sorbonnes certifiées conformes aux normes NF EN 14175 et XP X 15-206.

Composition du produit :

- 1200, 1500, 1800mm de largeur
- 2500mm de hauteur (posée sur paillasse H900mm)
- 887mm de profondeur
- **PP** : Polypropylène (PP) conçues pour résister aux Attaques acides, réalisées avec une chambre d'aspiration en panneaux de polypropylène d'une épaisseur de 15 mm
- Déflecteurs triangulaires latéraux intégrant découpe contrôleur, emplacement jusqu'à 3 Prises de courant par montant et un passe fil 60mm en partie basse
- Robinetterie intégrable en fond de sorbonne, Commande de robinetterie à prévoir sur bandeau de paillasse existante ou sur option EPURE RACK
- **Vitres guillotines coulissantes** verticalement en polycarbonate 6 mm, équilibrée par un contrepoids en acier situé à l'arrière et est relié à la vitre par des câbles inox. (Force requise inférieure à 30 N).
- **Sortie extraction diamètre 250 mm,**
- Plafond avec évent antidéflagrant





Configuration de base :

- **Blocage de la vitre à 100,450 et 800mm du plan de travail**, cadre équipé par un système de freins de sécurité sur les côtés, blocage débrayable manuellement
- Hauteur sous plafond nécessaire : **2700 mm**
- Eclairage basse consommation LED IP65 situé en dehors de l'enceinte
- Couleur montant sorbonne : **gris RAL 7035**

Largeur (mm)	Espace utile (h-l-p) (mm)	Débit mini (m ³ /h) pour vitesse à 0.5m/s	Perte de Charge (Pa)	Confinement (ppm)
EPURE 120 PP	1430-1150-530/590	750	100	<0.1ppm
EPURE 150 PP	1430-1450-530/590	993	100	<0.1ppm
EPURE 180 PP	1430-1750-530/590	1236	100	<0.1ppm

Options :

- Motorisation de la guillotine avec détection de présence et d'obstacle par cellule infra-rouge
- Prise de courant IP55 IP 66 sur fond de sorbonne (2 à 6) avec pouvoir de coupure externe.
- Coffret électrique de protection des équipements
- Filtration spécifique selon produits utilisés
- Meubles ventilés sous paillasse
- Bénitier et robinetterie, vidange de déchet direct,



OPTION PLENUM DE LAVAGE :

Le plénum de lavage pour fumées et gaz est réalisé entièrement en PVC et il est positionné sur le fond de la sorbonne.

Le plénum assure une uniformité et une efficacité d'aspiration pour les gaz légers et pour les gaz lourds. Le plénum contient une série de buses distribuées uniformément, indiquées pour réaliser une chambre vaporisante où l'air de passage est purifié.

Le Lavage des fumées a lieu selon les méthodes suivantes :

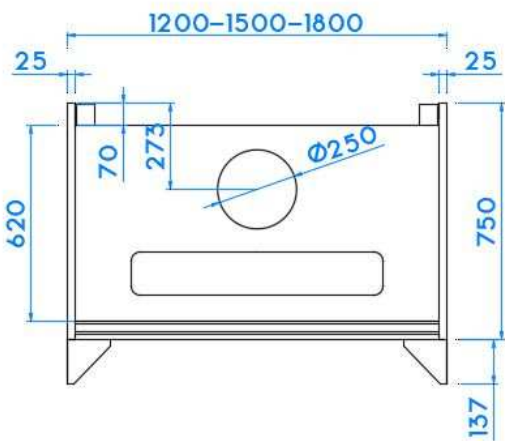
- Contact de l'air avec l'eau nébulisée ;
- Condensation des fumées en raison de la différence de température entre l'eau et l'air, ou entre l'air intérieur et l'air extérieur,
- Dilution par solubilité due au mélange entre les substances transportées par l'air et le liquide nébulisant.

Après la chambre valorisante, l'air traverse le dispositif antibuée, relâchant les gouttes d'eau transportées et suspendues.

L'efficacité du plénum peut varier selon la vitesse du flux aspiré. En option : les pompes et le réservoir d'accumulation.

Perte de charge ponctuelle Induite par le lavage 300Pa





EPURE 120 PP
 EPURE 150 PP
 EPURE 180 PP

