

Sorbonne de laboratoire à poser sur paillasse « EPURE »

Sorbonnes certifiées conformes aux normes NF EN 14175-2-3 et XP X 15-206,
 Classification NFX 15210 classe B

Composition du produit :

- 1200, 1500, 1800mm de largeur
- 2500mm de hauteur (posée sur paillasse H900mm)
- 887mm de profondeur
- **Classe M1** : ininflammable construction en bois hydro-ignifugé, structure en bois classe M1 hydro ignifugé excepté les montants latéraux en acier revêtue d'une peinture époxy antiacide.
- Déflecteurs triangulaires latéraux intégrant découpe contrôleur, emplacement jusqu'à 3 Prises de courant par montant et un passe fil 60mm en partie basse
- **Plénum arrière polypropylène** pour l'aspiration de fumée lourde, plénum amovible pour nettoyage total de la sorbonne
- Robinetterie intégrable en fond de sorbonne, Commande de robinetterie à prévoir sur bandeau de paillasse existante ou sur option EPURE RACK
- **Vitres guillottes coulissantes** verticalement en verre Sécurité® 6 mm, équilibrée par un contrepoids en acier situé à l'arrière et est relié à la vitre par des câbles inox. (Force requise inférieure à 30 N).
- **Sortie extraction diamètre 250 mm,**
- Plafond avec évent antidéflagrant



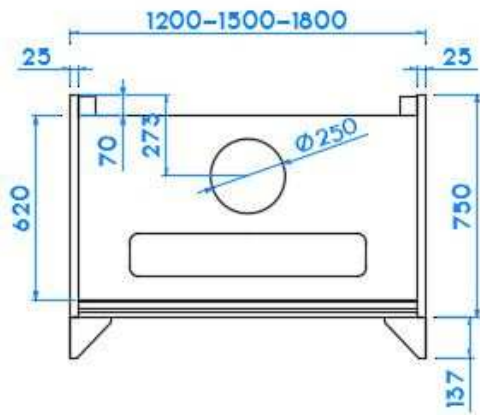
Configuration de base :

- **Blocage de la vitre à 100,500 et 800mm du plan de travail**, cadre équipé par un système de freins de sécurité sur les côtés, blocage débrayable manuellement
- Hauteur sous plafond nécessaire : **2700 mm**
- Eclairage basse consommation LED IP65 situé en dehors de l'enceinte
- Couleur montant sorbonne : **gris RAL 7035**

Largeur (mm)	Espace utile (h-l-p)(mm)	Débit mini (m ³ /h) pour vitesse à 0.5m/s	Perte de Charge (Pa)	Confinement (ppm)
EPURE 120	1430-1150-530/590	750	100	<0.1ppm
EPURE 150	1430-1450-530/590	993	100	<0.1ppm
EPURE 180	1430-1750-530/590	1236	100	<0.1ppm

Options :

- Habillage intérieur en PPH, INOX ou Grès en adéquation avec les produits manipulés
- Vitres coulissantes divisée en deux en largeur pour coulisser horizontalement
- Remplacement du verre par du polycarbonate pour protéger la sorbonne des attaques acides à froid
- Motorisation de la guillotine avec détection de présence et d'obstacle par cellule infra-rouge
- Prise de courant IP55 sur fond de sorbonne (2 à 6) avec pouvoir de coupure externe.
- Coffret électrique de protection des équipements
- Système de variation de fréquence proportionnel à l'ouverture de guillotine ou par système à contact mécanique afin de réduire le débit d'extraction.
- Filtration spécifique selon produits utilisés
- Meubles ventilés sous paillasse
- Bénitier et robinetterie, vidange de déchet direct,



EPURE 120 EN
 EPURE 150 EN
 EPURE 180 EN

