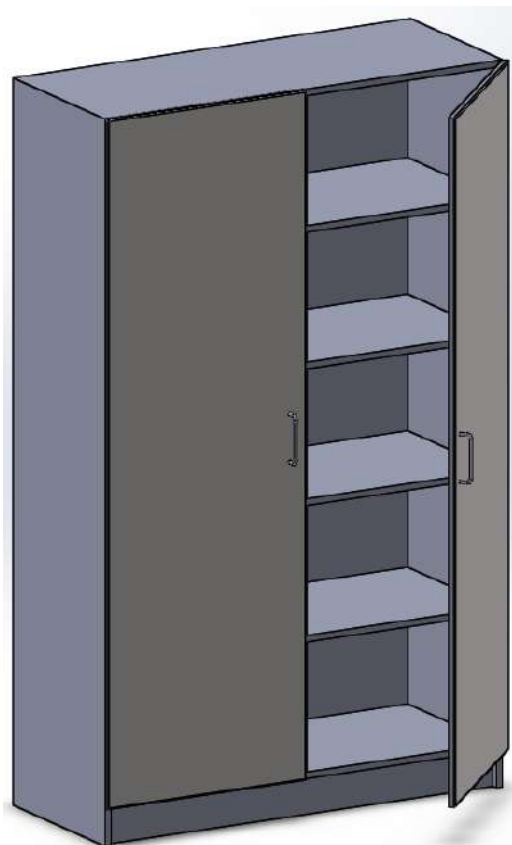


## Armoire à portes battantes RAL-AP

### Composition du produit :

- Caisse du meuble en mélaminé hydrofuge CTBH blanc 18mm avec chants PVC 2mm blanc
- Façade avant en mélaminé gris EGGER U708\* avec chants des façades PVC 2mm gris (possibilité de façade blanche)
- Poignée fil HAFELE de couleur grise avec porte étiquette
- Charnières 110° avec amortisseur de porte de chez HAFELE
- 5 Étagères réglables sur taquets et crémaillère percée
- 1 Séparation verticale sur armoire long 1200mm



### Options :

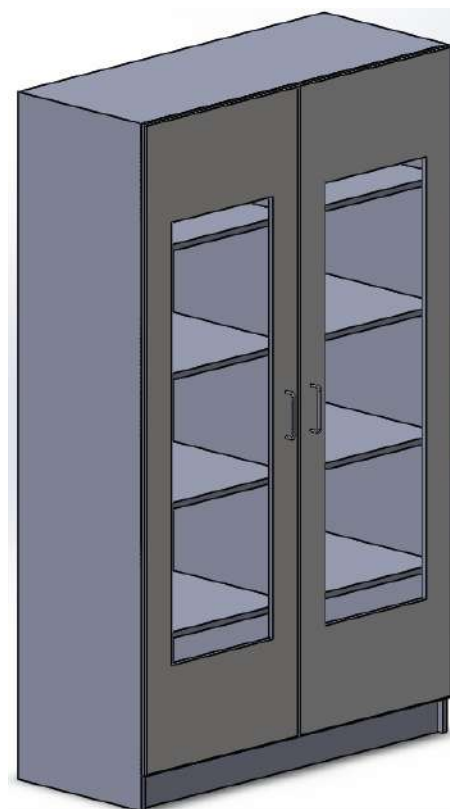
- Serrure sur porte
- Piquage et grille de ventilation
- Étagère supplémentaire

Référence	Désignation	L Total (mm)	H Total (mm)	P Total (mm)
<b>RAL AP 60</b>	Armoire à une porte battante	600	1970	500
<b>RAL AP 90</b>	Armoire à deux portes battantes	900	640	350
<b>RAL AP 120</b>	Armoire à deux portes battantes	1200	640	350

## Armoire à portes battantes vitrées RAL-APV

### Composition du produit :

- Caisse du meuble en mélaminé hydrofuge CTBH blanc 18mm avec chants PVC 2mm blanc
- Façade avant en mélaminé gris EGGER U708\* avec chants des façades PVC 2mm gris (possibilité de façade blanche) intégrant un oculus vitré
- Poignée fil HAFELE de couleur grise avec porte étiquette
- Charnières 110° avec amortisseur de porte de chez HAFELE
- 5 Étagères réglables sur taquets et crémaillère percée
- 1 Séparation verticale sur armoire long 1200mm



### Options :

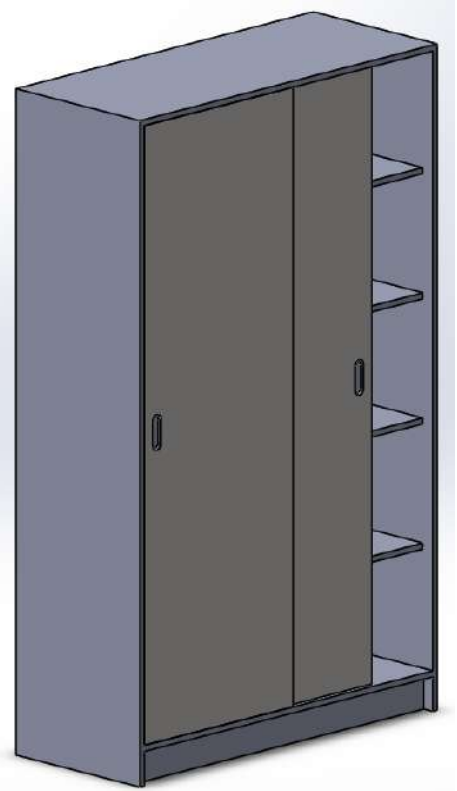
- Serrure sur porte
- Piquage et grille de ventilation
- Étagère supplémentaire

Référence	Désignation	L Total (mm)	H Total (mm)	P Total (mm)
<b>RAL APV 60</b>	Armoire à une porte battante avec oculus vitré	600	1970	500
<b>RAL APV 90</b>	Armoire à deux portes battantes avec oculus vitrés	900	1970	500
<b>RAL APV 120</b>	Armoire à deux portes battantes avec oculus vitrés	1200	1970	500

## Armoire à portes coulissantes RAL-APC

### Composition du produit :

- Caisse du meuble en mélaminé hydrofuge CTBH blanc 18mm avec chants PVC 2mm blanc
- Façade avant en mélaminé gris EGGER U708\* avec chants des façades PVC 2mm gris (possibilité de façade blanche)
- Poignée bouton encastré dans la porte
- Chemin de roulement
- 5 Étagères réglables sur taquets et crémaillère percée
- 1 Séparation verticale sur armoire long 1200mm



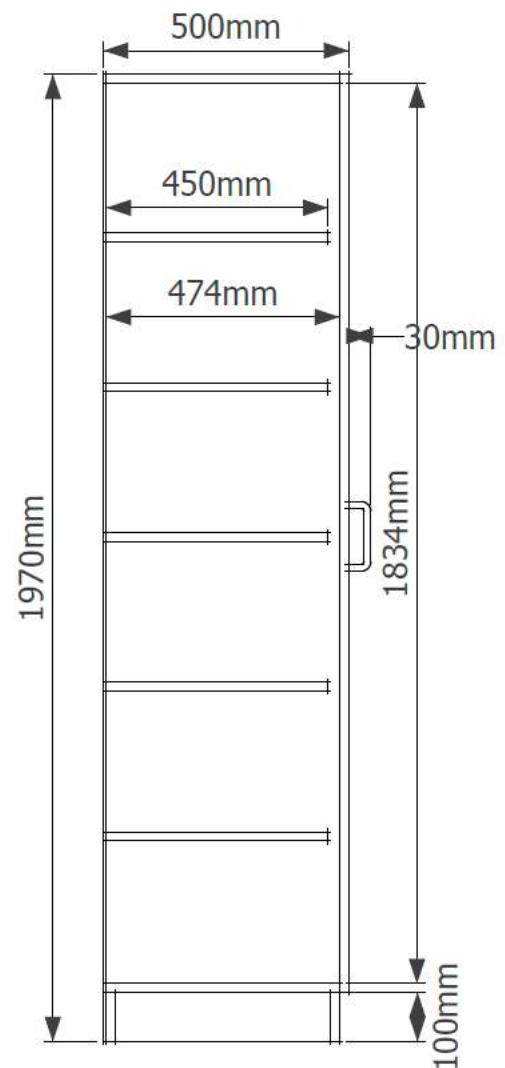
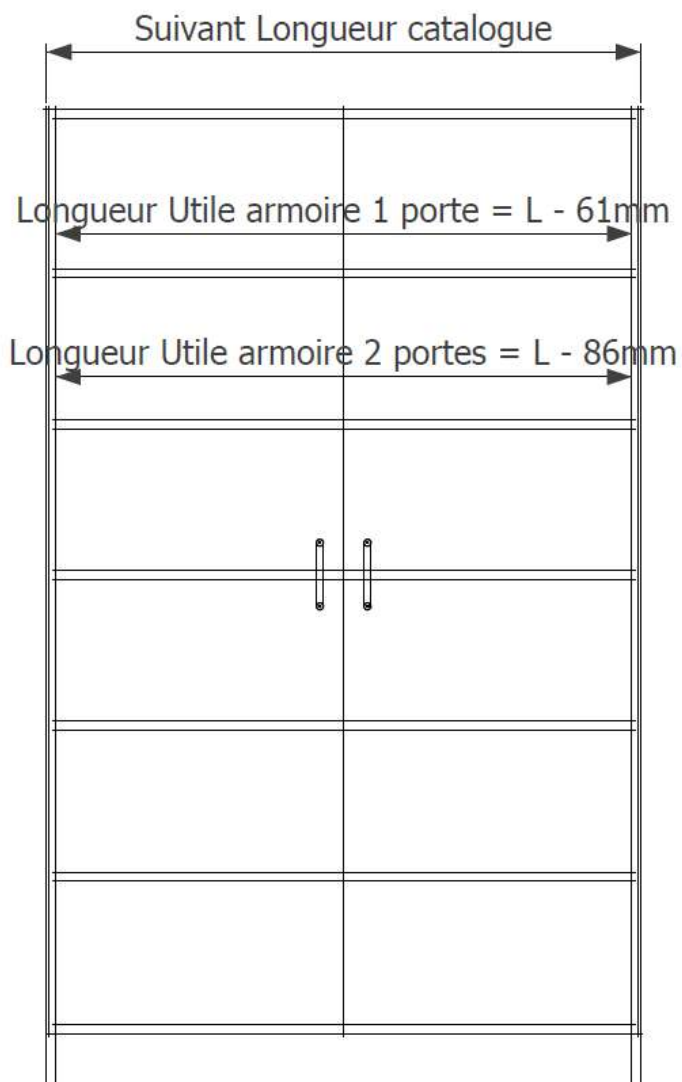
### Options :

- Serrure sur porte
- Piquage et grille de ventilation
- Étagère supplémentaire

Référence	Désignation	L Total (mm)	H Total (mm)	P Total (mm)
<b>RAL APC 90</b>	Armoire à deux portes coulissantes	900	1970	480
<b>RAL APC 120</b>	Armoire à deux portes coulissantes	1200	1970	480



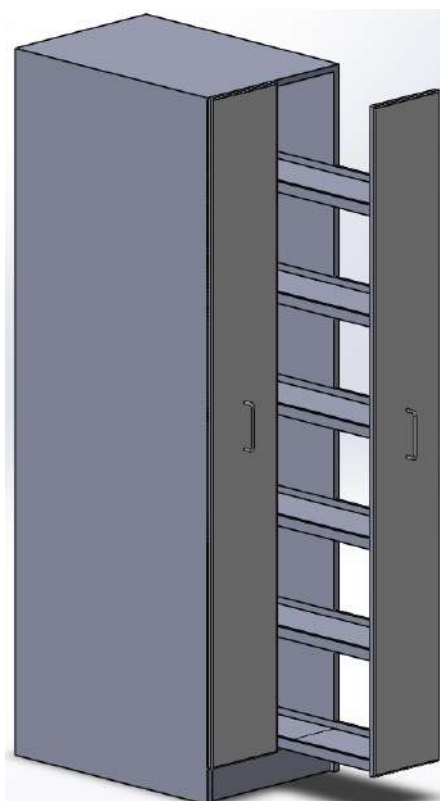
## Dimensions des Armoires RAL-AP



## Armoire à tiroirs verticaux – RAL ATV

### Composition du produit :

- Caisse du meuble en mélaminé hydrofuge CTBH blanc 18mm avec chants PVC 2mm blanc.
- Façade avant en mélaminé blanc avec chants des façades PVC 2mm blanc.
- 2 tiroirs verticaux à condamnation par serrure.
- Glissières à billes télescopiques.
- 6 étagères à bord relevé (1 fixe + 5 réglables).



Référence	Désignation	L Total (mm)	H Total (mm)	P Total (mm)
RAL ATV	2 x 6 étagères	500	1970	750