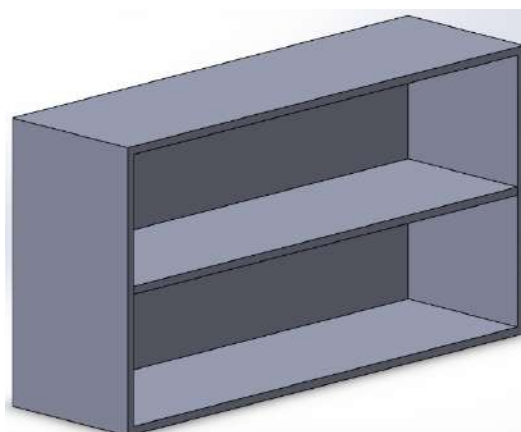


Armoire suspendue ouverte – RAL-AS

Composition du produit :

- Caisse du meuble en mélaminé hydrofuge CTBH blanc 18mm avec chants PVC 2mm blanc.
- Système d'accrochage mural avec possibilité de réglage de niveaux.
- Étagère réglable sur taquets et crémaillère percée.



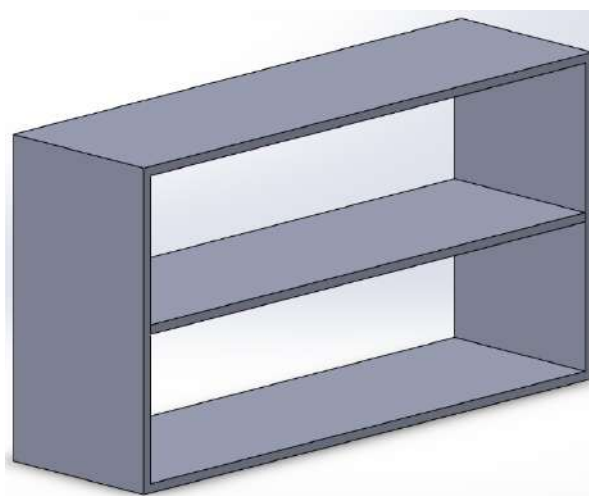
| Référence | Désignation | L Total (mm) | H Total (mm) | P Total (mm) |
|---------------------|---------------------|--------------|--------------|--------------|
| RAL AS60-64 | meuble mural ouvert | 600 | 640 | 350 |
| RAL AS90-64 | meuble mural ouvert | 900 | 640 | 350 |
| RAL ASI20-64 | meuble mural ouvert | 1200 | 640 | 350 |
| RAL AS60-80 | meuble mural ouvert | 600 | 800 | 350 |
| RAL AS90-80 | meuble mural ouvert | 900 | 800 | 350 |
| RAL ASI20-80 | meuble mural ouvert | 1200 | 800 | 350 |



Armoire double face ouverte- RAL-ADF

Composition du produit :

- Caisse du meuble en mélaminé hydrofuge CTBH blanc 18mm avec chants PVC 2mm blanc. (A poser sur caisson étagère de paillasse centrale)
- 1 séparation intermédiaire
- Système d'accrochage mural avec possibilité de réglage de niveaux.
- 1+1 Étagère réglable sur taquets et crémaillère percée

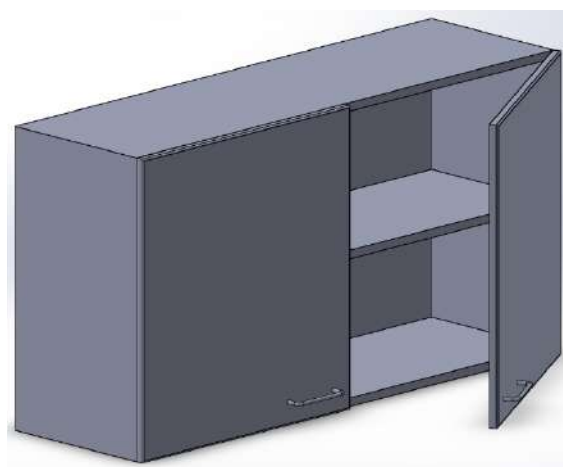


| Référence | Désignation | L Total (mm) | H Total (mm) | P Total (mm) |
|--------------------|---|--------------|--------------|--------------|
| RAL ADF 120 | Armoire double face ouverte pour paillasse centrale | 1200 | 640 | 350 |
| RAL ADF 150 | Armoire double face ouverte pour paillasse centrale | 1500 | 640 | 350 |
| RAL ADF 180 | Armoire double face ouverte pour paillasse centrale | 1800 | 640 | 350 |

Armoire suspendue à portes – RAL-ASP

Composition du produit :

- Caisse du meuble en mélaminé hydrofuge CTBH blanc 18mm avec chants PVC 2mm blanc.
- Système d'accrochage mural avec possibilité de réglage de niveaux.
- Étagère réglable sur taquets et crémaillère percée.
- Façade avant en mélaminé gris EGGER U708* avec chants des façades PVC 2mm gris (possibilité de façade blanche).
- Poignée fil HAFELE de couleur grise avec porte étiquette
- Charnières 110° avec amortisseur de porte de chez HAFELE.
- Étagère réglable sur taquets et crémaillère percée

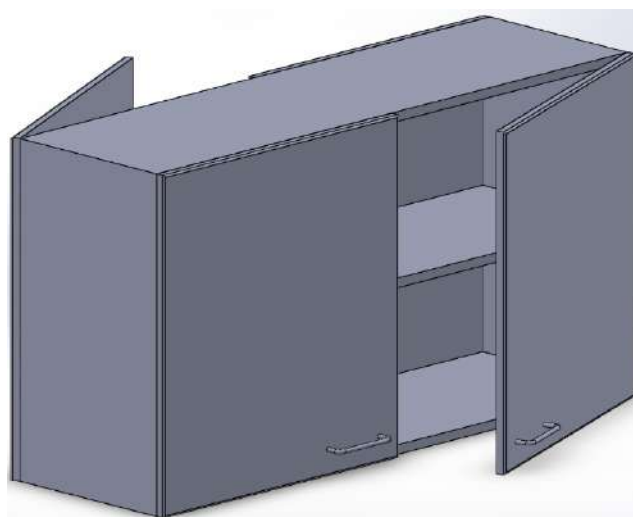


| Référence | Désignation | L Total (mm) | H Total (mm) | P Total (mm) |
|----------------------|---------------------|--------------|--------------|--------------|
| RAL ASP60-64 | meuble mural ouvert | 600 | 640 | 350 |
| RAL ASP90-64 | meuble mural ouvert | 900 | 640 | 350 |
| RAL ASP120-64 | meuble mural ouvert | 1200 | 640 | 350 |
| RAL ASP60-80 | meuble mural ouvert | 600 | 800 | 350 |
| RAL ASP90-80 | meuble mural ouvert | 900 | 800 | 350 |
| RAL ASP120-80 | meuble mural ouvert | 1200 | 800 | 350 |

Armoire double face à portes– RAL–ADFP

Composition du produit :

- Caisse du meuble en mélaminé hydrofuge CTBH blanc 18mm avec chants PVC 2mm blanc. (A poser sur caisson étagère de paillasse centrale)
- 1 séparation intermédiaire
- Façade avant en mélaminé gris EGGER U708* avec chants des façades PVC 2mm gris (possibilité de façade blanche).
- Poignée fil HAFELE de couleur grise avec porte étiquette
- Charnières 110° avec amortisseur de porte de chez HAFELE.
- Système d'accrochage mural avec possibilité de réglage de niveaux.
- 1+1 Étagère réglable sur taquets et crémaillère percée

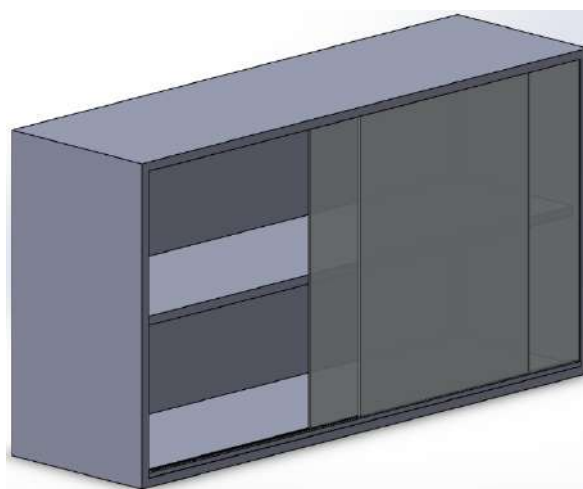


| Référence | Désignation | L Total (mm) | H Total (mm) | P Total (mm) |
|------------------------|--|--------------|--------------|--------------|
| RAL ADFP 120–64 | Armoire double face à portes pleines pour paillasse centrale | 1200 | 640 | 390 |
| RAL ADFP 150–64 | Armoire double face à portes pleines pour paillasse centrale | 1500 | 640 | 390 |
| RAL ADFP 180–64 | Armoire double face à portes pleines pour paillasse centrale | 1800 | 640 | 390 |

Armoire suspendue vitrée – RAL-ASV

Composition du produit :

- Caisse du meuble en mélaminé hydrofuge CTBH blanc 18mm avec chants PVC 2mm blanc.
- Vitre coulissante en verre trempé avec chemin de roulement
- Poignée bouton HAFELE de couleur grise.
- Système d'accrochage mural avec possibilité de réglage de niveaux.
- Étagère réglable sur taquets et crémaillère percée.

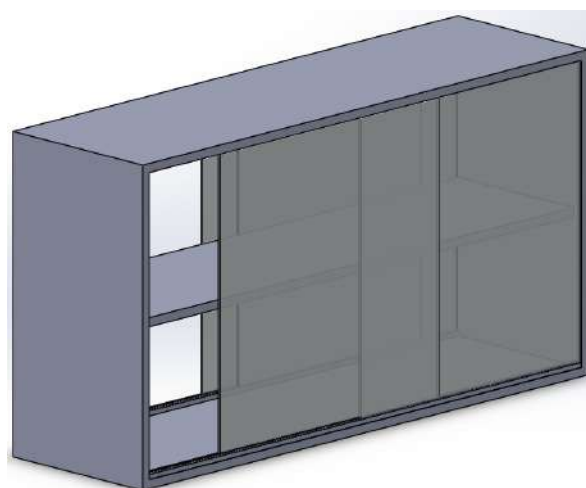


| Référence | Désignation | L Total (mm) | H Total (mm) | P Total (mm) |
|----------------------|---|--------------|--------------|--------------|
| RAL ASV90-64 | meuble mural à portes vitrées coulissante sur chemin de roulement | 900 | 640 | 350 |
| RAL ASV120-64 | meuble mural à portes vitrées coulissante sur chemin de roulement | 1200 | 640 | 350 |
| RAL ASV90-80 | meuble mural à portes vitrées coulissante sur chemin de roulement | 900 | 800 | 350 |
| RAL ASV120-80 | meuble mural à portes vitrées coulissante sur chemin de roulement | 1200 | 800 | 350 |

Armoire double face vitrées – RAL-ADFV

Composition du produit :

- Caisse du meuble en mélaminé hydrofuge CTBH blanc 18mm avec chants PVC 2mm blanc. (A poser sur caisson étagère de paillasse centrale)
- 1 séparation intermédiaire
- Vitre coulissante en verre trempé avec chemin de roulement
- Poignée bouton HAFELE de couleur grise.
- Système d'accrochage mural avec possibilité de réglage de niveaux.
- 1+1 Étagère réglable sur taquets et crémaillère percée



| Référence | Désignation | L Total (mm) | H Total (mm) | P Total (mm) |
|---------------------|--|--------------|--------------|--------------|
| RAL ADFV 120 | Armoire double face vitrée pour paillasse centrale | 1200 | 640 | 350 |
| RAL ADFV 150 | Armoire double face vitrée pour paillasse centrale | 1500 | 640 | 350 |
| RAL ADFV 180 | Armoire double face vitrée pour paillasse centrale | 1800 | 640 | 350 |