



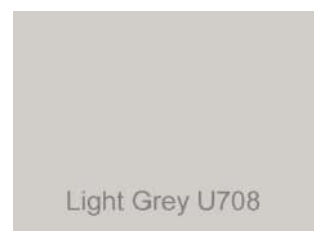
Meuble sous paillasse

Composition du produit :

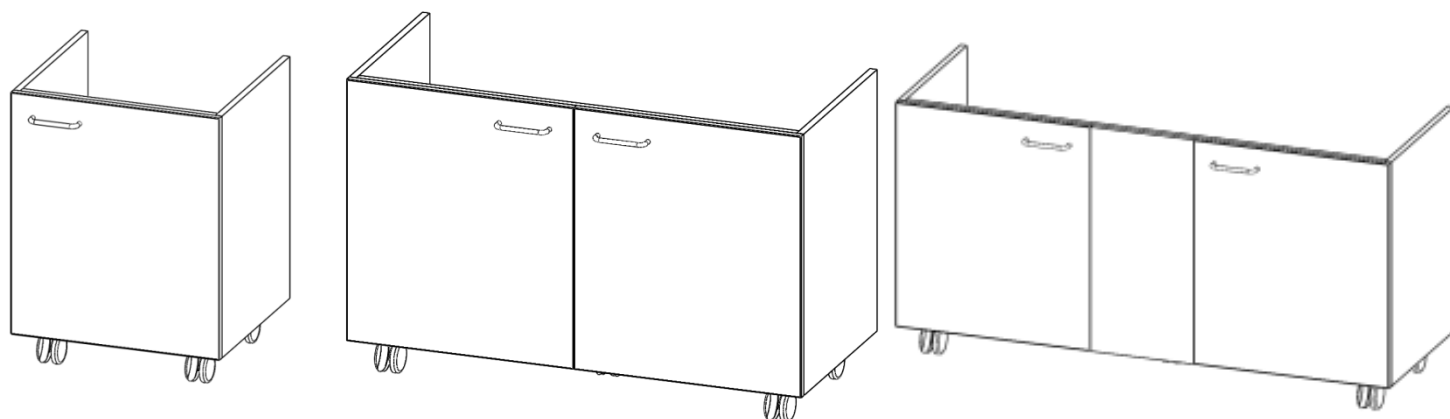
- Caisse du meuble en mélaminé hydrofuge CTBH blanc 18mm avec chants PVC 2mm blanc
- Façade avant en mélaminé gris EGGER U708* avec chants des façades PVC 2mm gris (possibilité de façade blanche)
- Poignée fil HAFELE de couleur grise avec porte étiquette, non dépassante de la paillasse
- 4 Roulettes pivotantes Ø 65mm (ht.95) dont 2 avec frein de chez TENTE
- Charnières 110° avec amortisseur de porte de chez HAFELE
- Étagère réglable sur taquets et crémaillère percée
- Coulisse de type Blum Meta Box avec amortisseur de fermeture

Options :

- Serrure sur porte / tiroir
- Oculus sur porte
- Piquage et grille de ventilation
- Étagère supplémentaire



Meuble sous paillasse à porte sous cuve



Référence	Désignation	L (mm)	H (mm)	P (mm)
RAL 53-SC	Meuble à roulettes sous cuve 1 porte	530	735	500
RAL 56-SC	Meuble à roulettes sous cuve 1 porte	560	735	500
RAL 83-SC	Meuble à roulettes sous cuve 2 portes	830	735	500
RAL 86-SC	Meuble à roulettes sous cuve 2 portes	860	735	500
RAL 113-SC	Meuble à roulettes sous cuve 2 portes	1130	735	500
RAL 135-SC	Meuble à roulettes sous cuve 2 portes + remplissage	1350	735	500
RAL 143-SC	Meuble à roulettes sous cuve 2 portes + remplissage	1430	735	500

