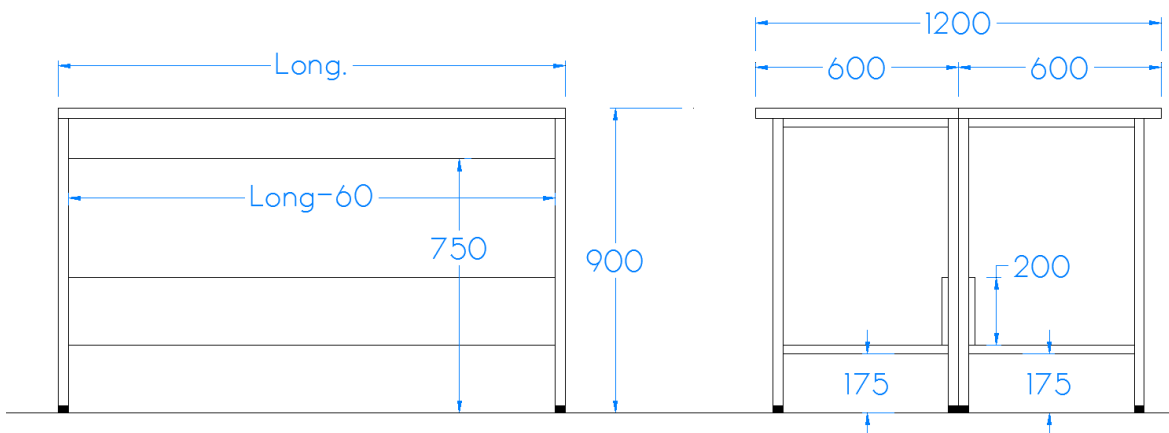
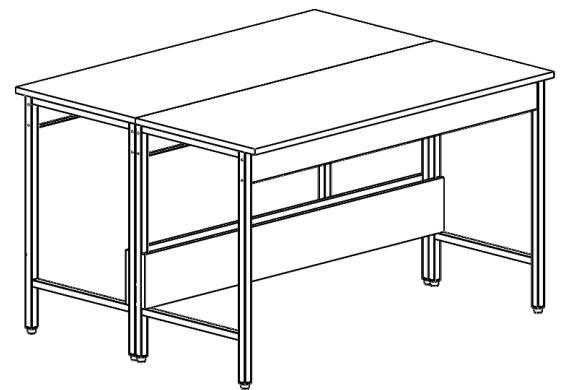




## Paillasse centrale nue profondeur 1200mm – 2T60

### Composition du produit :

- Ossature métallique démontable par assemblage boulonné donnant des ensembles extrêmement rigides, récupérables et transformables
- Revêtement Epoxy (poudrage électrostatique) cuit au four à 200°C (Nuancier RAL au choix du client)
- Vérins de réglage de niveau en polyéthylène
- Cache fluide en mélaminé hydrofuge CTBH servant également d'arrêt de meuble
- Revêtements au choix du client (voir fiche des revêtements)



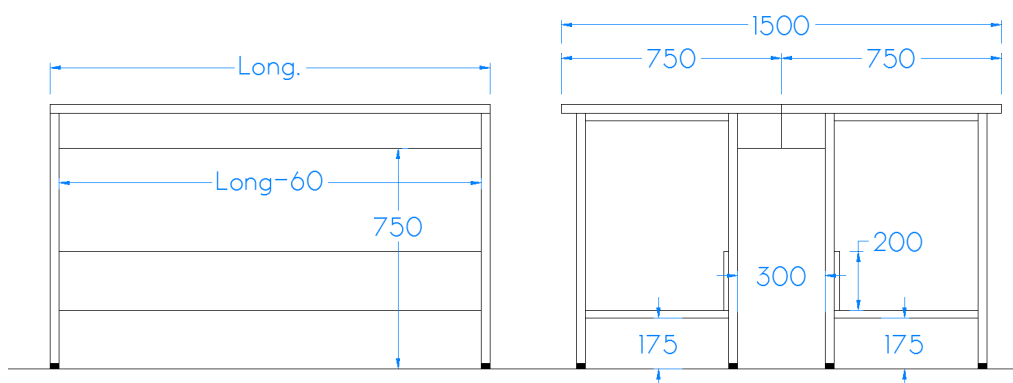
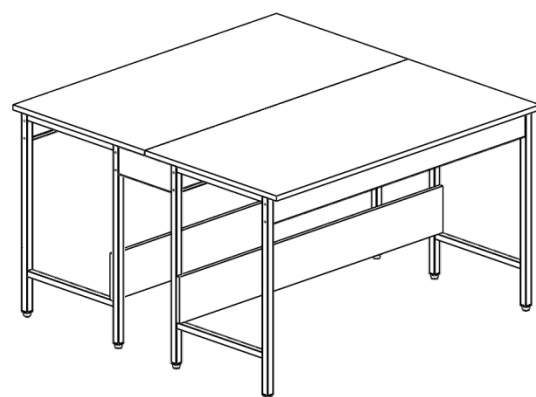
Référence	Longueur* (mm)	Profondeur* (mm)	Hauteur* (mm)
2P66_	600	1200	900
2P67_	750	1200	900
2P69_	900	1200	900
2P612_	1200	1200	900
2P615_	1500	1200	900
2P618_	1800	1200	900

\* Possibilité de modifier les dimensions des paillasses.

## Paillasse centrale nue profondeur 1500mm – 2T75

### Composition du produit :

- Ossature métallique démontable par assemblage boulonné donnant des ensembles extrêmement rigides, récupérables et transformables
- Revêtement Epoxy (poudrage électrostatique) cuit au four à 200°C (Nuancier RAL au choix du client)
- Vérins de réglage de niveau en polyéthylène
- Cache fluide en mélaminé hydrofuge CTBH servant également d'arrêt de meuble
- Revêtements au choix du client (voir fiche des revêtements)



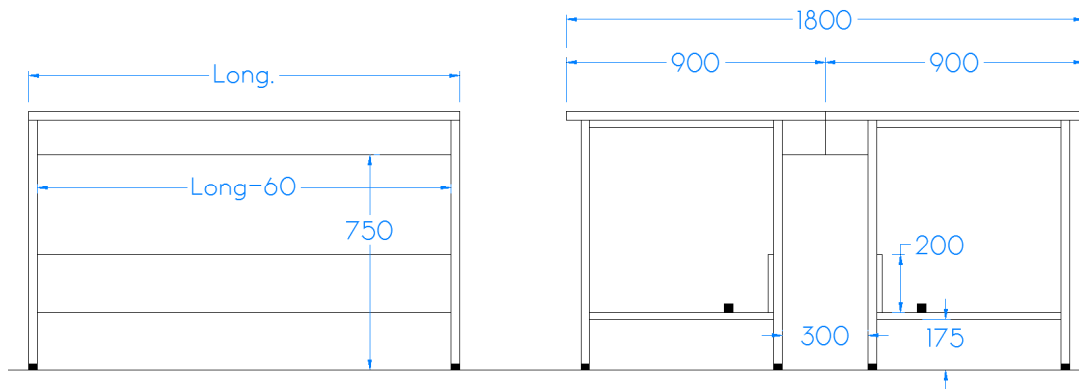
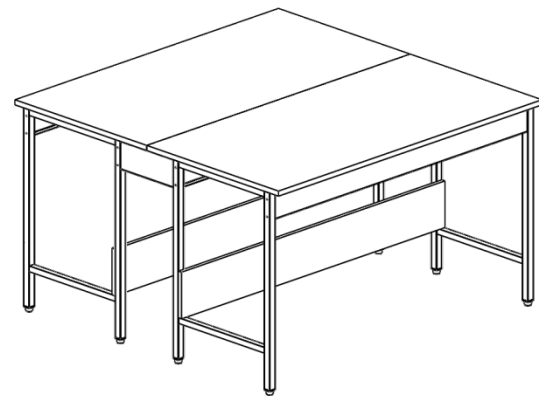
Référence	Longueur* (mm)	Profondeur* (mm)	Hauteur* (mm)
<a href="#">2P76_</a>	600	1500	900
<a href="#">2P77_</a>	750	1500	900
<a href="#">2P79_</a>	900	1500	900
<a href="#">2P712_</a>	1200	1500	900
<a href="#">2P715_</a>	1500	1500	900
<a href="#">2P718_</a>	1800	1500	900

\* Possibilité de modifier les dimensions des paillasses.

## Paillasse centrale nue profondeur 1800mm – 2T90

### Composition du produit :

- Ossature métallique démontable par assemblage boulonné donnant des ensembles extrêmement rigides, récupérables et transformables
- Revêtement Epoxy (poudrage électrostatique) cuit au four à 200°C (Nuancier RAL au choix du client)
- Vérins de réglage de niveau en polyéthylène
- Cache fluide en mélaminé hydrofuge CTBH servant également d'arrêt de meuble
- Revêtements au choix du client (voir fiche des revêtements)



Référence	Longueur* (mm)	Profondeur* (mm)	Hauteur* (mm)
2P96_	600	1800	900
2P97_	750	1800	900
2P99_	900	1800	900
2P912_	1200	1800	900
2P915_	1500	1800	900
2P918_	1800	1800	900

\* Possibilité de modifier les dimensions des paillasses.