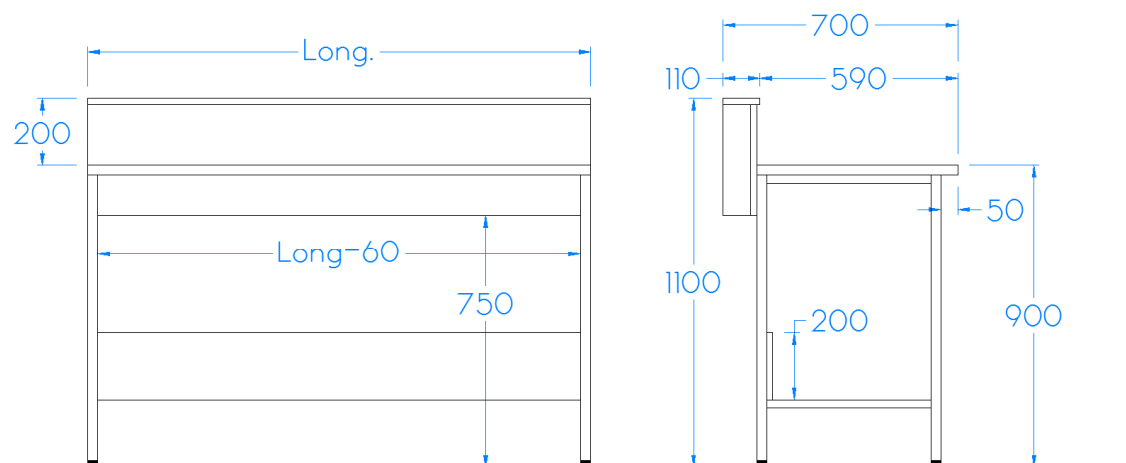
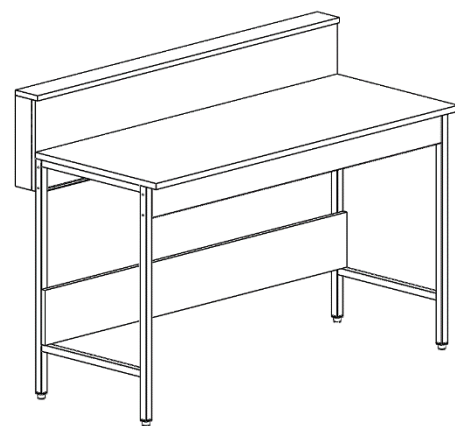


## Paillasse 600mm avec dossier et tablette – T60-DT

### Composition du produit :

- Ossature métallique démontables par assemblage boulonné donnant des ensembles extrêmement rigides, récupérables et transformables
- Revêtement Epoxy (poudrage électrostatique) cuit au four à 200°C (Nuancier RAL au choix du client)
- Vérins de réglage de niveau en polyéthylène
- Cache fluide en mélaminé hydrofuge CTBH servant également d'arrêt de meuble
- Revêtements aux choix du client (voir fiche des revêtements)
- Dossier et tablette avec embout de finition en mélaminé



Référence	Longueur* (mm)	Profondeur* Utile/totale (mm)	Hauteur* Utile/totale (mm)
P66DT_	600	590/750	900/1100
P67DT_	750	590/750	900/1100
P69DT_	900	590/750	900/1100
P612DT_	1200	590/750	900/1100
P615DT_	1500	590/750	900/1100
P618DT_	1800	590/750	900/1100

\* Possibilité de modifier les dimensions des paillasses.



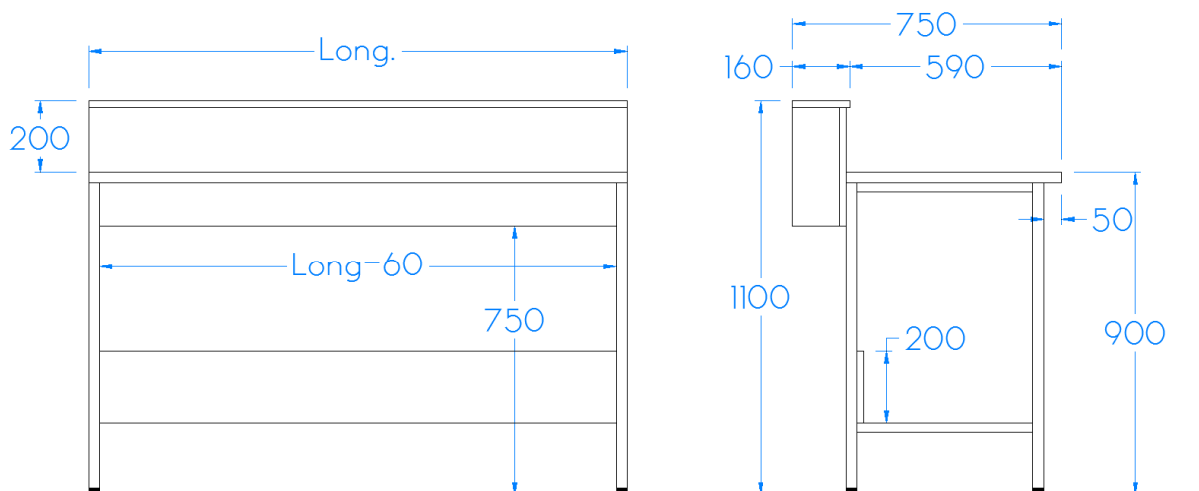
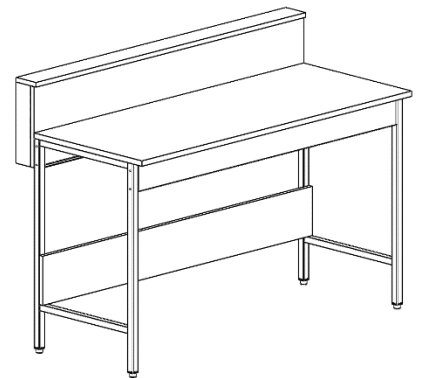
**RHONE ALPES LABO**

Mobilier de Laboratoire  
Etudes, Agencement et Réalisation

## Paillasse 600mm avec dossier et tablette 160 – T60-DTM

### Composition du produit :

- Ossature métallique démontables par assemblage boulonné donnant des ensembles extrêmement rigides, récupérables et transformables
- Revêtement Epoxy (poudrage électrostatique) cuit au four à 200°C (Nuancier RAL au choix du client)
- Vérins de réglage de niveau en polyéthylène
- Cache fluide en mélaminé hydrofuge CTBH servant également d'arrêt de meuble
- Revêtements aux choix du client (voir fiche des revêtements)
- Dossier et tablette Largeur 160mm avec embout de finition en mélaminé



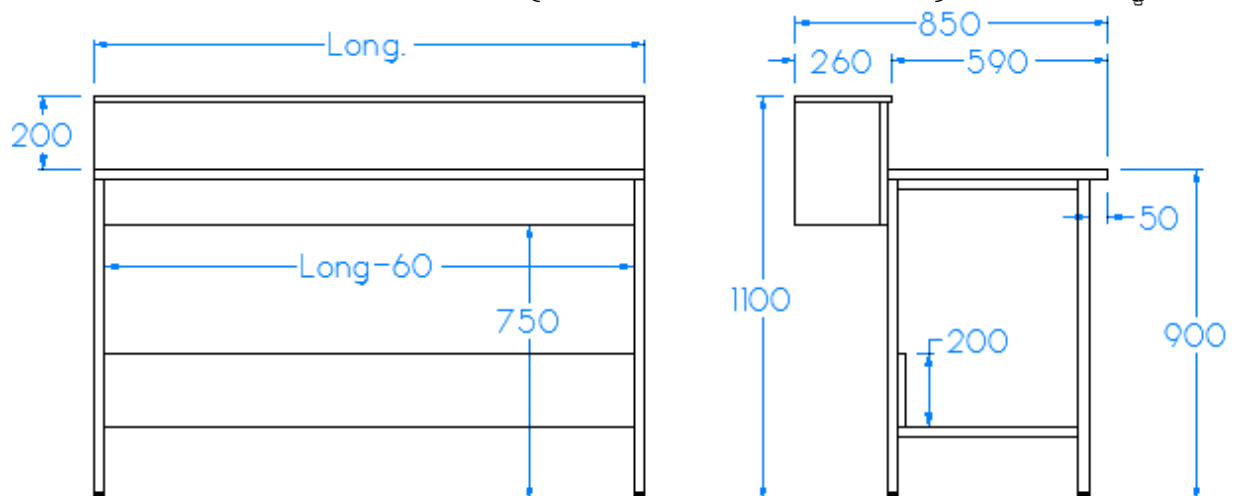
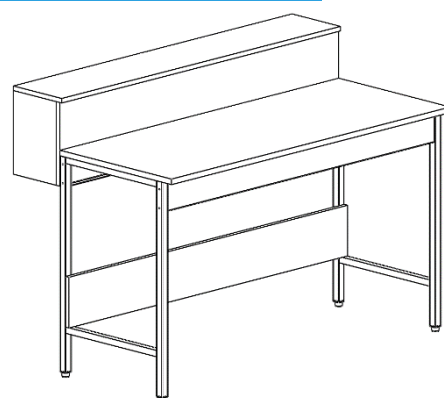
Référence	Longueur* (mm)	Profondeur* Utile/totale (mm)	Hauteur* Utile/totale (mm)
P66DTM_	600	590/750	900/1100
P67DTM_	750	590/750	900/1100
P69DTM_	900	590/750	900/1100
P612DTM_	1200	590/750	900/1100
P615DTM_	1500	590/750	900/1100
P618DTM_	1800	590/750	900/1100

\* Possibilité de modifier les dimensions des paillasses

## Paillasse profondeur 850mm – T60-DE

### Composition du produit :

- Ossature métallique démontable par assemblage boulonné donnant des ensembles extrêmement rigides, récupérables et transformables
- Revêtement Epoxy (poudrage électrostatique) cuit au four à 200°C (Nuancier RAL au choix du client)
- Vérins de réglage de niveau en polyéthylène
- Cache fluide en mélaminé hydrofuge CTBH servant également d'arrêt de meuble
- Revêtements au choix du client (Voir fiche des revêtements)



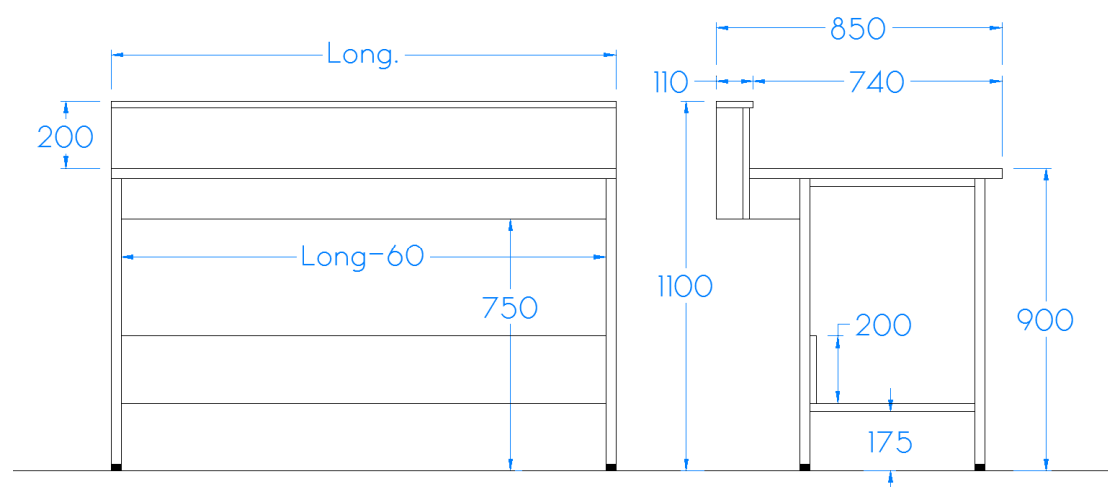
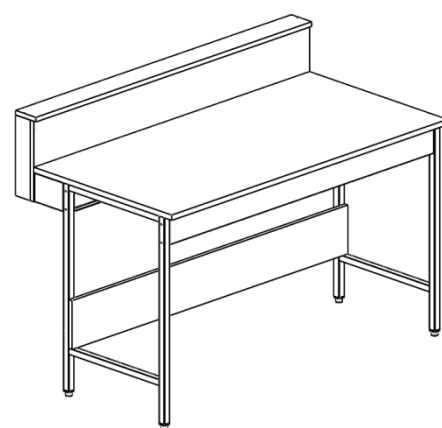
Référence	Longueur* (mm)	Prof utile/Prof totale (mm)	Hauteur* (mm)
P66DE_	600	590/850	900/1100
P67DE_	750	590/850	900/1100
P69DE_	900	590/850	900/1100
P612DE_	1200	590/850	900/1100
P615DE_	1500	590/850	900/1100
P618DE_	1500	590/850	900/110

\* Possibilité de modifier les dimensions des paillasses.

## Paillasse 750mm avec dossier et tablette - T75-DT

### Composition du produit :

- Ossature métallique démontable par assemblage boulonné donnant des ensembles extrêmement rigides, récupérables et transformables
- Revêtement Epoxy (poudrage électrostatique) cuit au four à 200°C (Nuancier RAL au choix du client)
- Vérins de réglage de niveau en polyéthylène
- Cache fluide en mélaminé hydrofuge CTBH servant également d'arrêt de meuble
- Revêtements au choix du client (voir fiche des revêtements)
- Dossier et tablette avec embout de finition en mélaminé



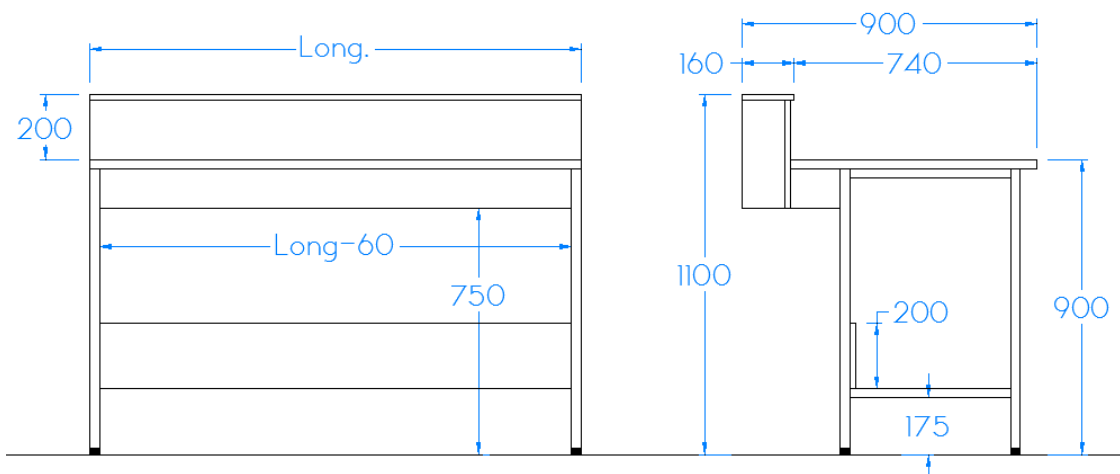
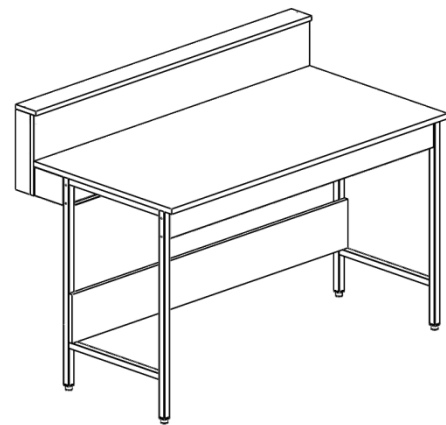
Référence	Longueur* (mm)	Profondeur* Utile/totale (mm)	Hauteur* Utile/totale (mm)
P76DT_	600	740/850	900/1100
P77DT_	750	740/850	900/1100
P79DT_	900	740/850	900/1100
P712DT_	1200	740/850	900/1100
P715DT_	1500	740/850	900/1100
P718DT_	1800	740/850	900/1100

\* Possibilité de modifier les dimensions des paillasses.

## Paillasse 750mm avec dossier tablette 150-T75-DTM

### Composition du produit :

- Ossature métallique démontable par assemblage boulonné donnant des ensembles extrêmement rigides, récupérables et transformables
- Revêtement Epoxy (poudrage électrostatique) cuit au four à 200°C (Nuancier RAL au choix du client)
- Vérins de réglage de niveau en polyéthylène
- Cache fluide en mélaminé hydrofuge CTBH servant également d'arrêt de meuble
- Revêtements au choix du client (voir fiche des revêtements)
- Dossieret tablette avec embout de finition en mélaminé



Référence	Longueur* (mm)	Profondeur* Utile/totale (mm)	Hauteur* Utile/totale (mm)
P76DTM_	600	740/900	900/1100
P77DTM_	750	740/900	900/1100
P79DTM_	900	740/900	900/1100
P712DTM_	1200	740/900	900/1100
P715DTM_	1500	740/900	900/1100
P718DTM_	1800	740/900	900/1100

\* Possibilité de modifier les dimensions des paillasses.



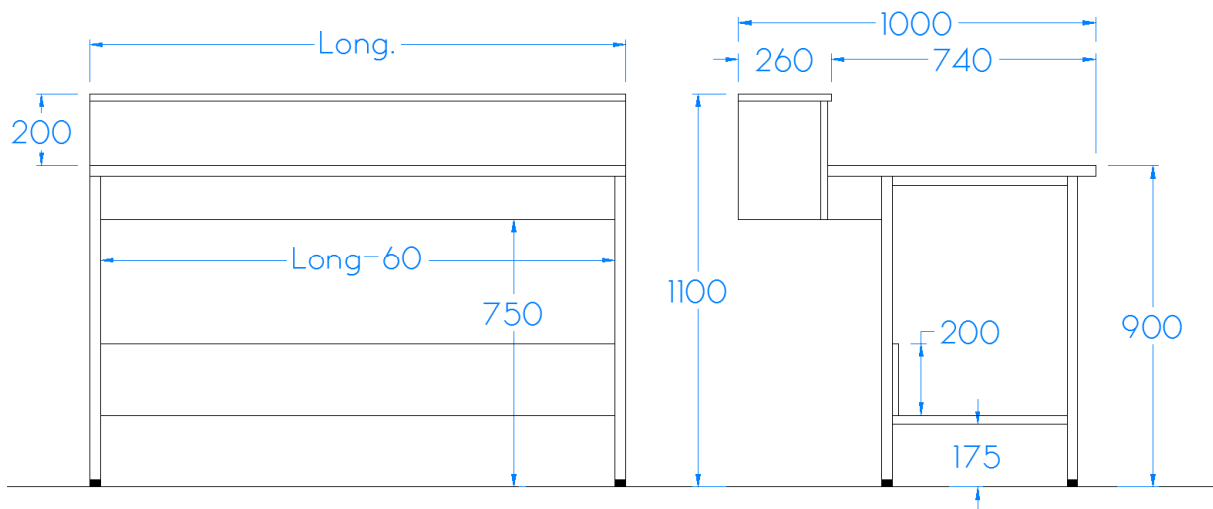
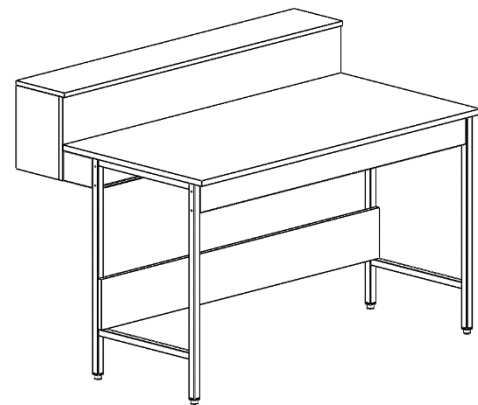
**RHONE ALPES LABO**

Mobilier de Laboratoire  
Etudes, Agencement et Réalisation

## Paillasse 750mm avec dossier Etagère 250 – T75-DE

### Composition du produit :

- Ossature métallique démontable par assemblage boulonné donnant des ensembles extrêmement rigides, récupérables et transformables
- Revêtement Epoxy (poudrage électrostatique) cuit au four à 200°C (Nuancier RAL au choix du client)
- Vérins de réglage de niveau en polyéthylène
- Cache fluide en mélaminé hydrofuge CTBH servant également d'arrêt de meuble
- Revêtements au choix du client (voir fiche des revêtements)



Référence	Longueur* (mm)	Prof. Utile/Prof. totale* (mm)	Hauteur* (mm)
P76DE_	600	740/1000	900/1100
P77DE_	750	740/1000	900/1100
P79DE_	900	740/1000	900/1100
P712DE_	1200	740/1000	900/1100
P715DE_	1500	740/1000	900/1100
P718DE_	1800	740/1000	900/1100

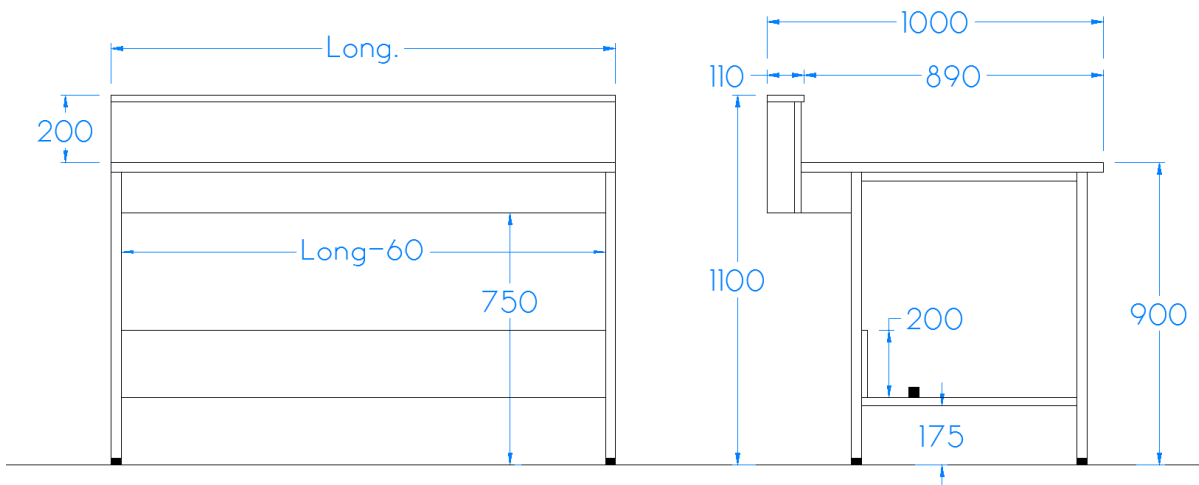
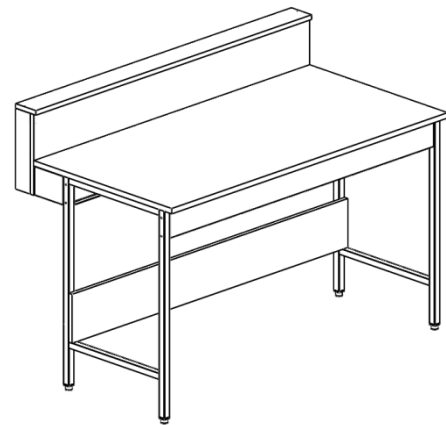
\* Possibilité de modifier les dimensions des paillasses



## Paillasse 900mm avec dossier et tablette – T90-DT

### Composition du produit :

- Ossature métallique démontable par assemblage boulonné donnant des ensembles extrêmement rigides, récupérables et transformables
- Revêtement Epoxy (poudrage électrostatique) cuit au four à 200°C (Nuancier RAL au choix du client)
- Vérins de réglage de niveau en polyéthylène
- Cache fluide en mélaminé hydrofuge CTBH servant également d'arrêt de meuble
- Revêtements au choix du client (voir fiche des revêtements)
- Dossier et tablette avec embout de finition en mélaminé



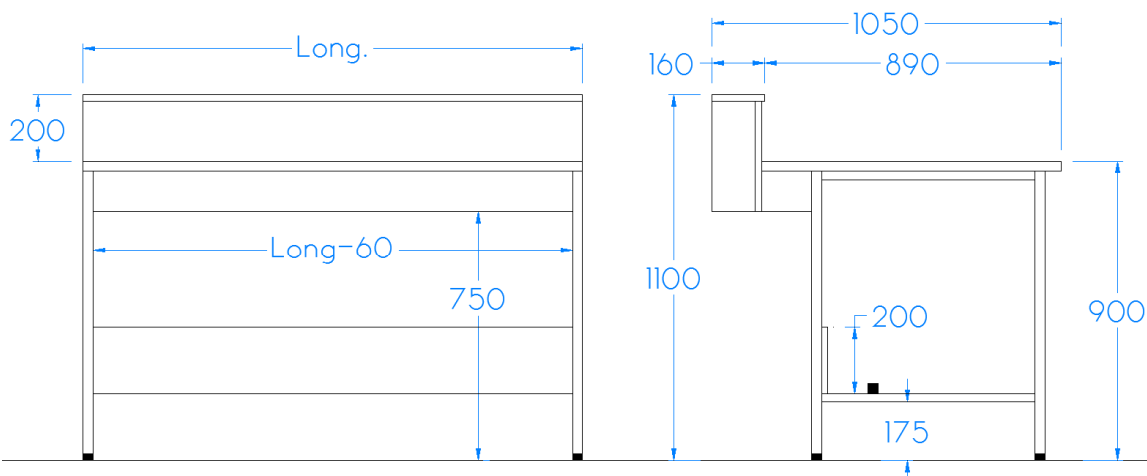
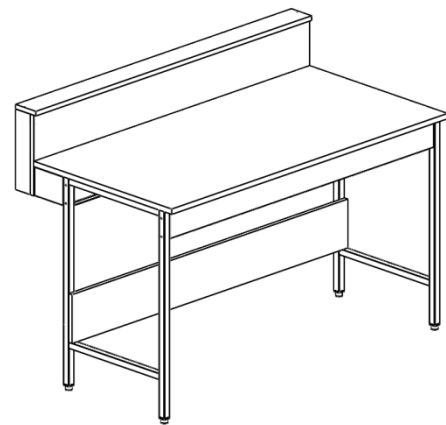
Référence	Longueur* (mm)	Profondeur* Utile/totale (mm)	Hauteur* Utile/totale (mm)
P96DT_	600	890/1000	900/1100
P97DT_	750	890/1000	900/1100
P99DT_	900	890/1000	900/1100
P912DT_	1200	890/1000	900/1100
P915DT_	1500	890/1000	900/1100
P918DT_	1800	890/1000	900/1100

\* Possibilité de modifier les dimensions des paillasses.

## Paillasse 900mm avec dossier tablette 150-T90-DTM

### Composition du produit :

- Ossature métallique démontable par assemblage boulonné donnant des ensembles extrêmement rigides, récupérables et transformables
- Revêtement Epoxy (poudrage électrostatique) cuit au four à 200°C (Nuancier RAL au choix du client)
- Vérins de réglage de niveau en polyéthylène
- Cache fluide en mélaminé hydrofuge CTBH servant également d'arrêt de meuble
- Revêtements au choix du client (voir fiche des revêtements)
- Dossieret tablette avec embout de finition en mélaminé



Référence	Longueur* (mm)	Profondeur* Utile/totale (mm)	Hauteur* Utile/totale (mm)
P96DTM_	600	890/1050	900/1100
P97DTM_	750	890/1050	900/1100
P99DTM_	900	890/1050	900/1100
P912DTM_	1200	890/1050	900/1100
P915DTM_	1500	890/1050	900/1100
P918DTM_	1800	890/1050	900/1100

\* Possibilité de modifier les dimensions des paillasses.

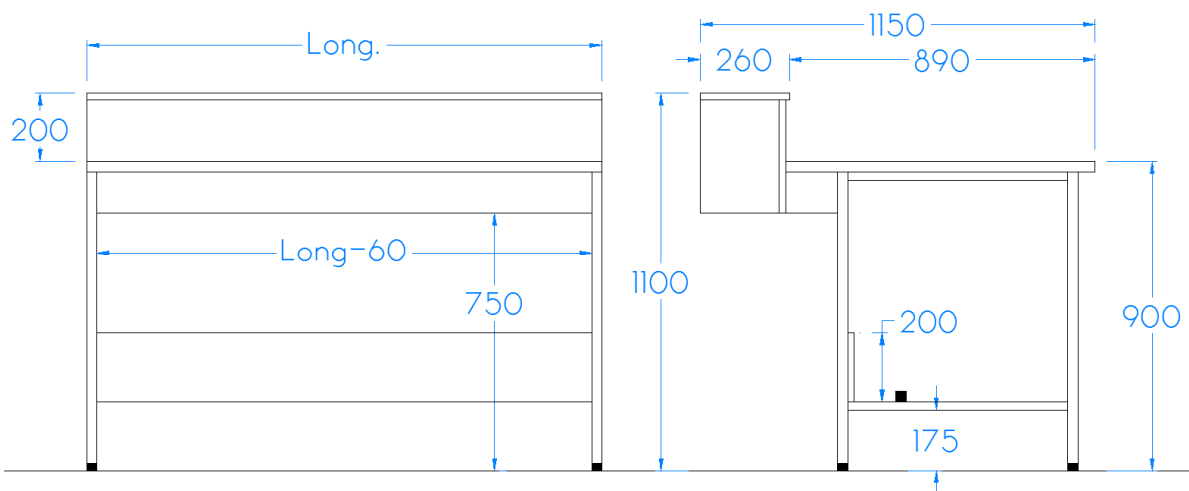
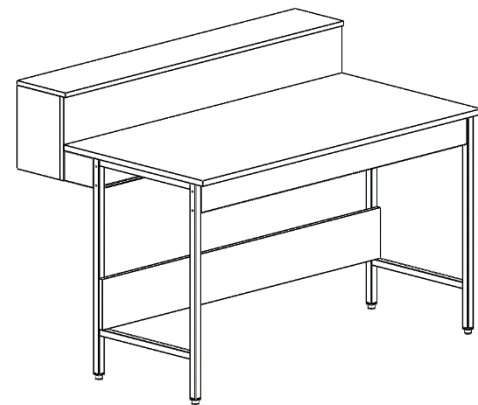




## Paillasse 900mm avec dossier Etagère 250 – T90-DE

### Composition du produit :

- Ossature métallique démontable par assemblage boulonné donnant des ensembles extrêmement rigides, récupérables et transformables
- Revêtement Epoxy (poudrage électrostatique) cuit au four à 200°C (Nuancier RAL au choix du client)
- Vérins de réglage de niveau en polyéthylène
- Cache fluide en mélaminé hydrofuge CTBH servant également d'arrêt de meuble
- Revêtements au choix du client (voir fiche des revêtements)



Référence	Longueur* (mm)	Prof. Utile/Prof. totale* (mm)	Hauteur* (mm)
P96DE_	600	890/1150	900/1100
P97DE_	750	890/1150	900/1100
P99DE_	900	890/1150	900/1100
P912DE_	1200	890/1150	900/1100
P915DE_	1500	890/1150	900/1100
P918DE_	1800	890/1150	900/1100

\* Possibilité de modifier les dimensions des paillasses.