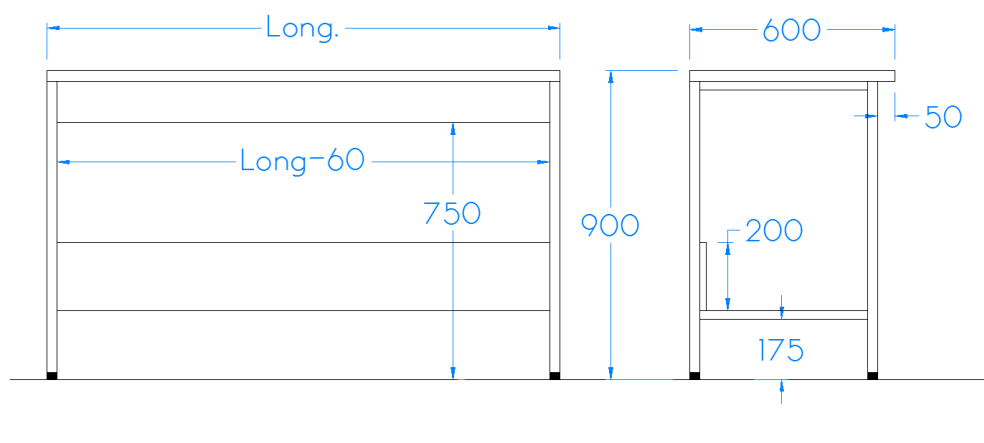
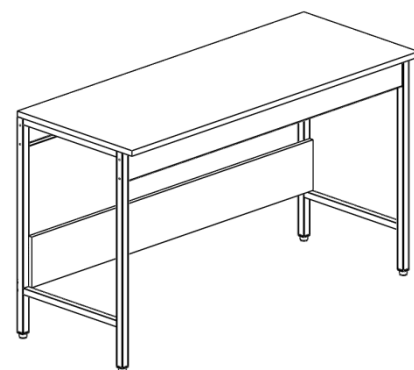


Paillasse 600mm – T60

Composition du produit :

- Ossature métallique démontable par assemblage boulonné donnant des ensembles extrêmement rigides, récupérables et transformables
- Revêtement Epoxy (poudrage électrostatique) cuit au four à 200°C (Nuancier RAL au choix du client)
- Vérins de réglage de niveau en polyéthylène
- Cache fluide en mélaminé hydrofuge CTBH servant également d'arrêt de meuble
- Revêtements au choix du client (Voir fiche des revêtements)



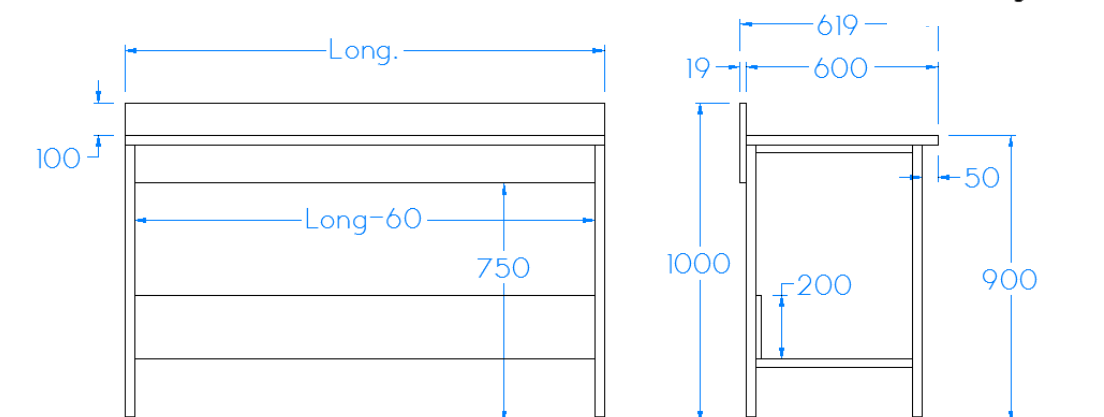
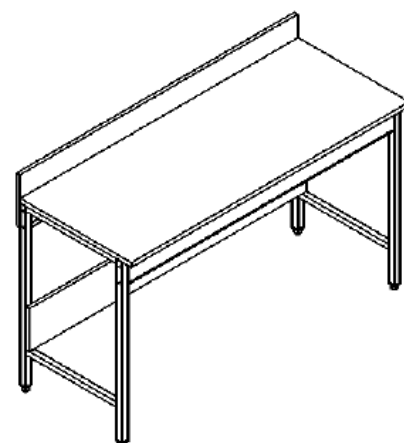
Référence	Longueur* (mm)	Profondeur* (mm)	Hauteur* (mm)
P66_	600	600	900
P67_	750	600	900
P69_	900	600	900
P612_	1200	600	900
P615_	1500	600	900
P618_	1800	600	900

* Possibilité de modifier les dimensions des paillasses.

Paillasse 600mm avec dossieret – T60–D

Composition du produit :

- Ossature métallique démontables par assemblage boulonné donnant des ensembles extrêmement rigides, récupérables et transformables
- Revêtement Epoxy (poudrage électrostatique) cuit au four à 200°C (Nuancier RAL au choix du client)
- Vérins de réglage de niveau en polyéthylène
- Cache fluide en mélaminé hydrofuge CTBH servant également d'arrêt de meuble
- Revêtements aux choix du client (Voir fiche des revêtements)
- Dossieret droit en mélaminé



Référence	Longueur* (mm)	Profondeur* Utile/totale (mm)	Hauteur* Utile/totale (mm)
P66D_	600	600/620	900/1000
P67D_	750	600/620	900/1000
P69D_	900	600/620	900/1000
P612D_	1200	600/620	900/1000
P615D_	1500	600/620	900/1000
P618D_	1800	600/620	900/1000

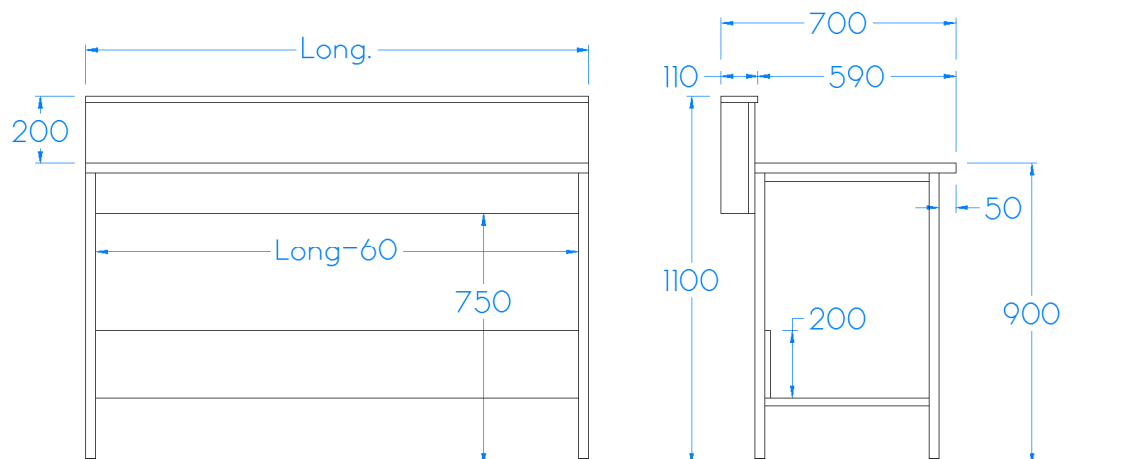
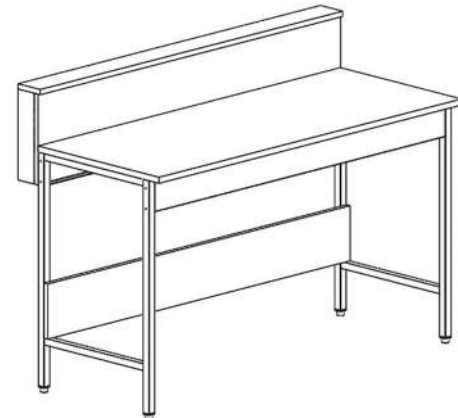
* Possibilité de modifier les dimensions des paillasses.



Paillasse 600mm avec dossieret tablette – T60-DT

Composition du produit :

- Ossature métallique démontables par assemblage boulonné donnant des ensembles extrêmement rigides, récupérables et transformables
- Revêtement Epoxy (poudrage électrostatique) cuit au four à 200°C (Nuancier RAL au choix du client)
- Vérins de réglage de niveau en polyéthylène
- Cache fluide en mélaminé hydrofuge CTBH servant également d'arrêt de meuble
- Revêtements aux choix du client (voir fiche des revêtements)
- Dossieret tablette avec embout de finition en mélaminé



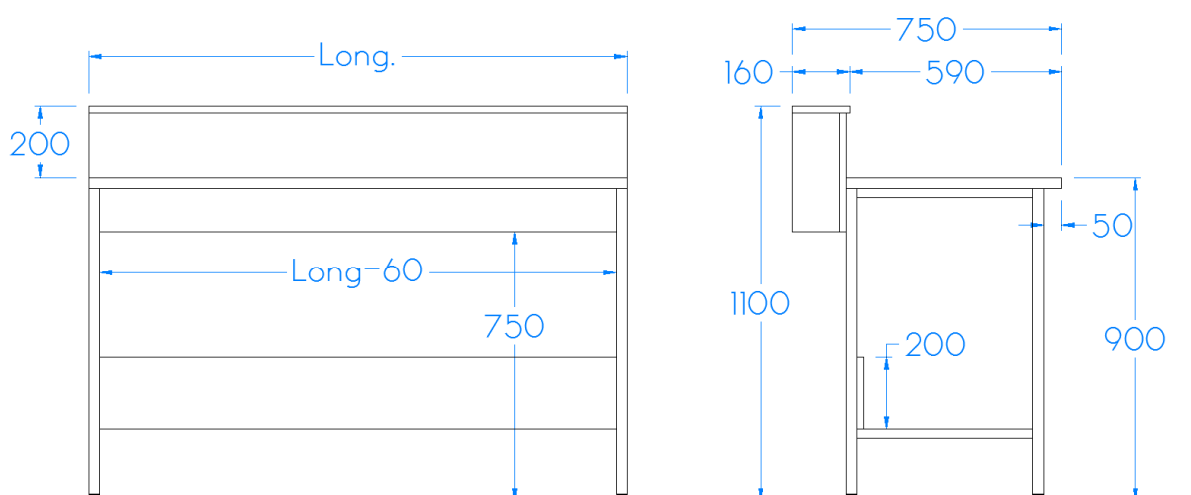
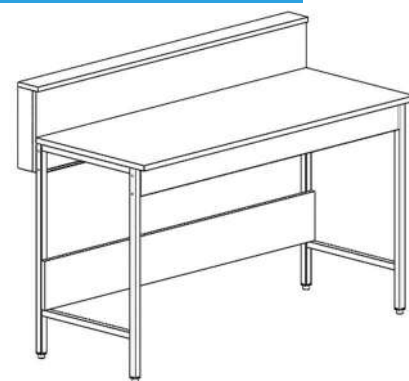
Référence	Longueur* (mm)	Profondeur* Utile/totale (mm)	Hauteur* Utile/totale (mm)
P66DT_	600	590/750	900/1100
P67DT_	750	590/750	900/1100
P69DT_	900	590/750	900/1100
P612DT_	1200	590/750	900/1100
P615DT_	1500	590/750	900/1100
P618DT_	1800	590/750	900/1100

* Possibilité de modifier les dimensions des paillasses.

Paillasse 600mm avec dossier et tablette 160 – T60-DTM

Composition du produit :

- Ossature métallique démontables par assemblage boulonné donnant des ensembles extrêmement rigides, récupérables et transformables
- Revêtement Epoxy (poudrage électrostatique) cuit au four à 200°C (Nuancier RAL au choix du client)
- Vérins de réglage de niveau en polyéthylène
- Cache fluide en mélaminé hydrofuge CTBH servant également d'arrêt de meuble
- Revêtements aux choix du client (voir fiche des revêtements)
- Dossier et tablette Largeur 160mm avec embout de finition en mélaminé



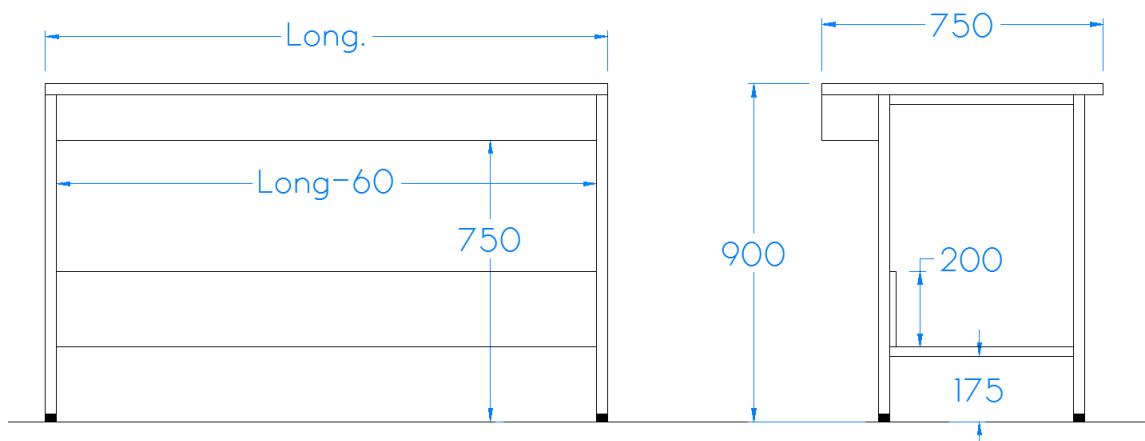
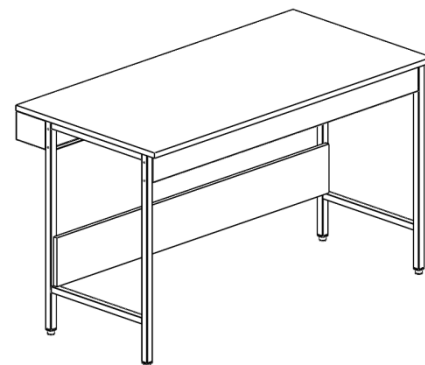
Référence	Longueur* (mm)	Profondeur* Utile/totale (mm)	Hauteur* Utile/totale (mm)
P66DTM_	600	590/750	900/1100
P67DTM_	750	590/750	900/1100
P69DTM_	900	590/750	900/1100
P612DTM_	1200	590/750	900/1100
P615DTM_	1500	590/750	900/1100
P618DTM_	1800	590/750	900/1100

* Possibilité de modifier les dimensions des paillasses

Paillasse 750mm – T75

Composition du produit :

- Ossature métallique démontable par assemblage boulonné donnant des ensembles extrêmement rigides, récupérables et transformables
- Revêtement Epoxy (poudrage électrostatique) cuit au four à 200°C (Nuancier RAL au choix du client)
- Vérins de réglage de niveau en polyéthylène
- Cache fluide en mélaminé hydrofuge CTBH servant également d'arrêt de meuble
- Revêtements au choix du client (voir fiche des revêtements)



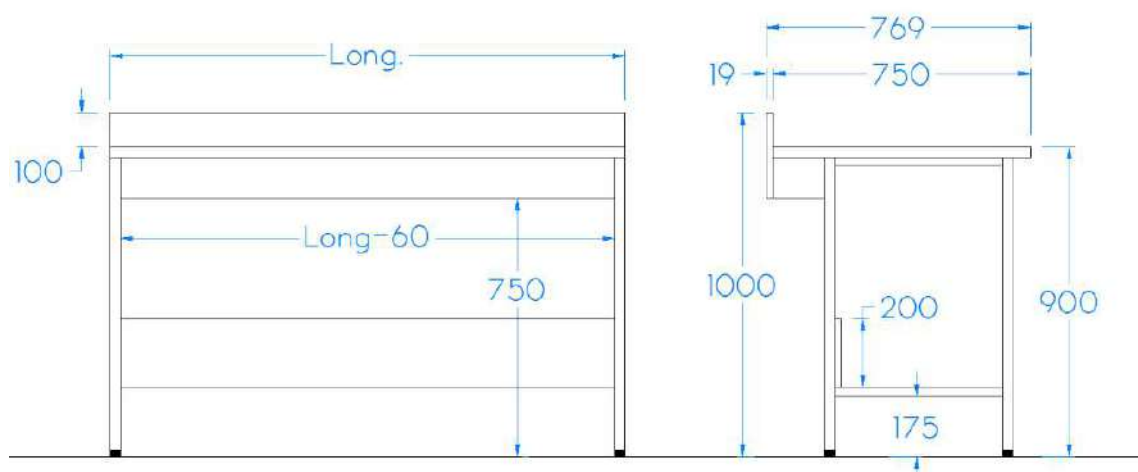
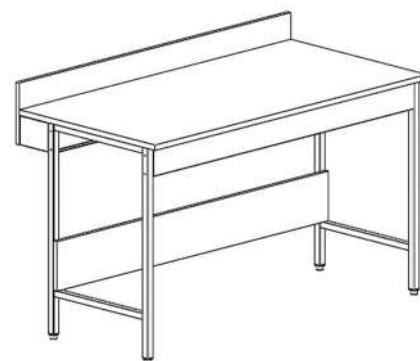
Référence	Longueur* (mm)	Profondeur* (mm)	Hauteur* (mm)
P76_	600	750	900
P77_	750	750	900
P79_	900	750	900
P712_	1200	750	900
P715_	1500	750	900
P718_	1800	750	900

* Possibilité de modifier les dimensions des paillasses.

Paillasse 750mm avec dossieret – T75-D

Composition du produit :

- Ossature métallique démontables par assemblage boulonné donnant des ensembles extrêmement rigides, récupérables et transformables
- Revêtement Epoxy (poudrage électrostatique) cuit au four à 200°C (Nuancier RAL au choix du client)
- Vérins de réglage de niveau en polyéthylène
- Cache fluide en mélaminé hydrofuge CTBH servant également d'arrêt de meuble
- Revêtements aux choix du client (voir fiche des revêtements)
- Dossieret droit en mélaminé



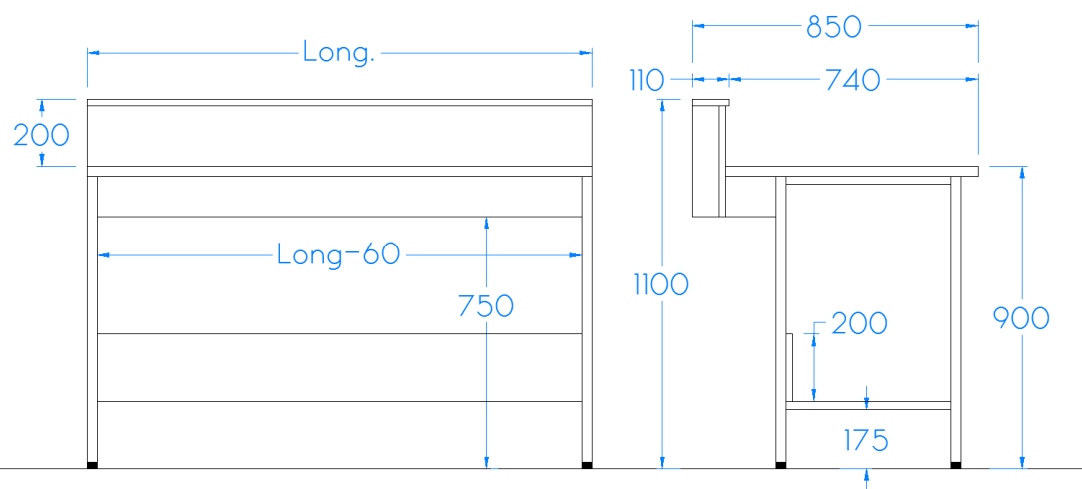
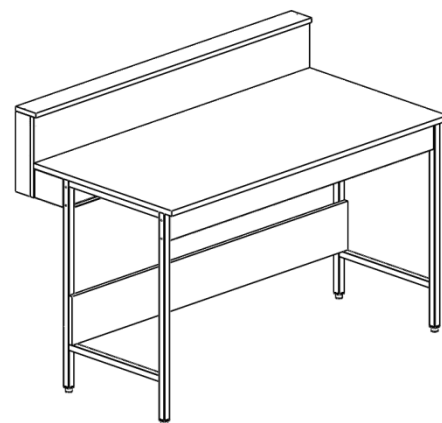
Référence	Longueur* (mm)	Profondeur* Utile/totale (mm)	Hauteur* Utile/totale (mm)
P76D_	600	750/770	900/1000
P77D_	750	750/770	900/1000
P79D_	900	750/770	900/1000
P712D_	1200	750/770	900/1000
P715D_	1500	750/770	900/1000
P718D_	1800	750/770	900/1000

* Possibilité de modifier les dimensions des paillasses.

Paillasse 750mm avec dossieret tablette - T75-DT

Composition du produit :

- Ossature métallique démontable par assemblage boulonné donnant des ensembles extrêmement rigides, récupérables et transformables
- Revêtement Epoxy (poudrage électrostatique) cuit au four à 200°C (Nuancier RAL au choix du client)
- Vérins de réglage de niveau en polyéthylène
- Cache fluide en mélaminé hydrofuge CTBH servant également d'arrêt de meuble
- Revêtements au choix du client (voir fiche des revêtements)
- Dossieret tablette avec embout de finition en mélaminé



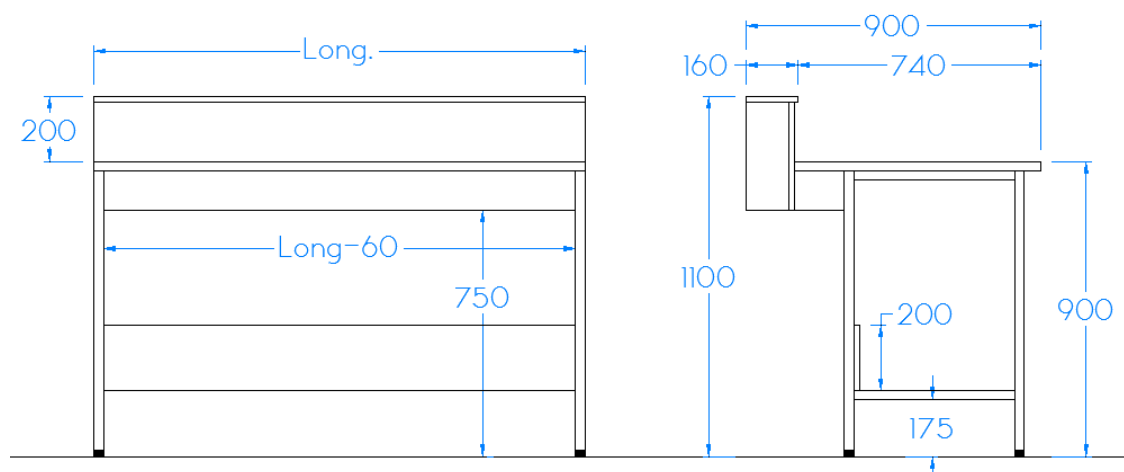
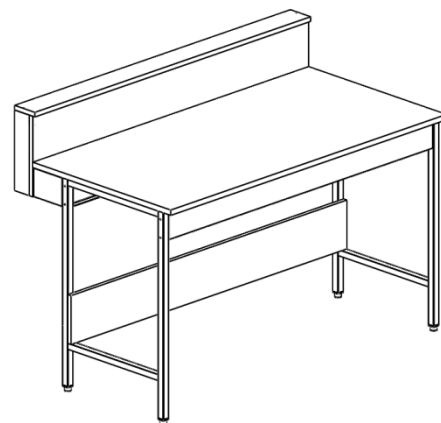
Référence	Longueur* (mm)	Profondeur* Utile/totale (mm)	Hauteur* Utile/totale (mm)
P76DT_	600	740/850	900/1100
P77DT_	750	740/850	900/1100
P79DT_	900	740/850	900/1100
P712DT_	1200	740/850	900/1100
P715DT_	1500	740/850	900/1100
P718DT_	1800	740/850	900/1100

* Possibilité de modifier les dimensions des paillasses.

Paillasse 750mm avec dossier tablette 150-T75-DTM

Composition du produit :

- Ossature métallique démontable par assemblage boulonné donnant des ensembles extrêmement rigides, récupérables et transformables
- Revêtement Epoxy (poudrage électrostatique) cuit au four à 200°C (Nuancier RAL au choix du client)
- Vérins de réglage de niveau en polyéthylène
- Cache fluide en mélaminé hydrofuge CTBH servant également d'arrêt de meuble
- Revêtements au choix du client (voir fiche des revêtements)
- Dossieret tablette avec embout de finition en mélaminé



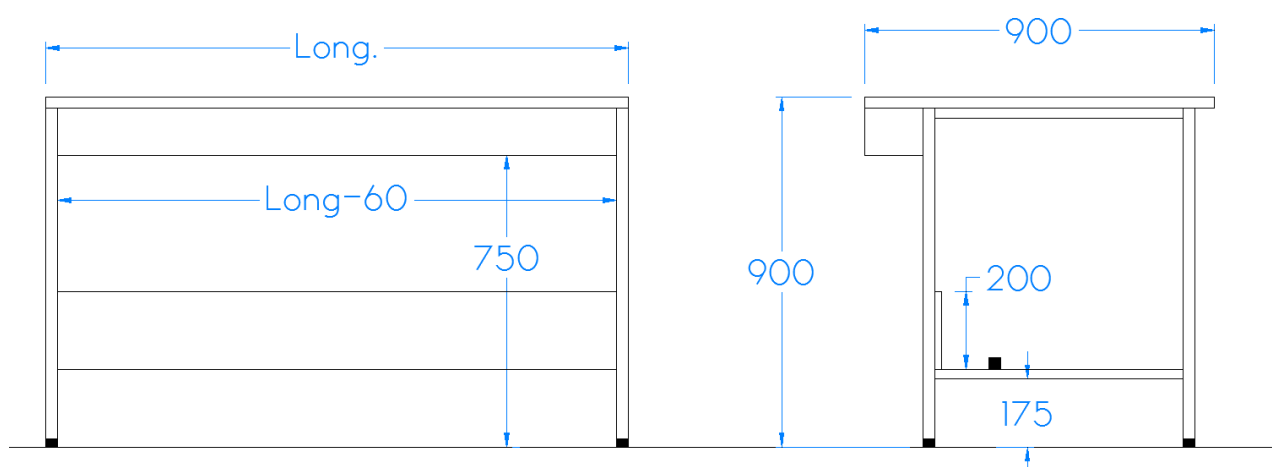
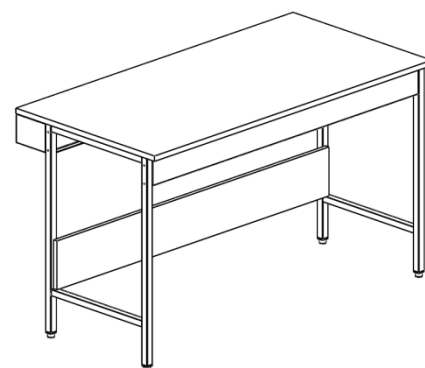
Référence	Longueur* (mm)	Profondeur* Utile/totale (mm)	Hauteur* Utile/totale (mm)
P76DTM_	600	740/900	900/1100
P77DTM_	750	740/900	900/1100
P79DTM_	900	740/900	900/1100
P712DTM_	1200	740/900	900/1100
P715DTM_	1500	740/900	900/1100
P718DTM_	1800	740/900	900/1100

* Possibilité de modifier les dimensions des paillasses.

Paillasse 900mm – T90

Composition du produit :

- Ossature métallique démontable par assemblage boulonné donnant des ensembles extrêmement rigides, récupérables et transformables
- Revêtement Epoxy (poudrage électrostatique) cuit au four à 200°C (Nuancier RAL au choix du client)
- Vérins de réglage de niveau en polyéthylène
- Cache fluide en mélaminé hydrofuge CTBH servant également d'arrêt de meuble
- Revêtements au choix du client (voir fiche des revêtements)



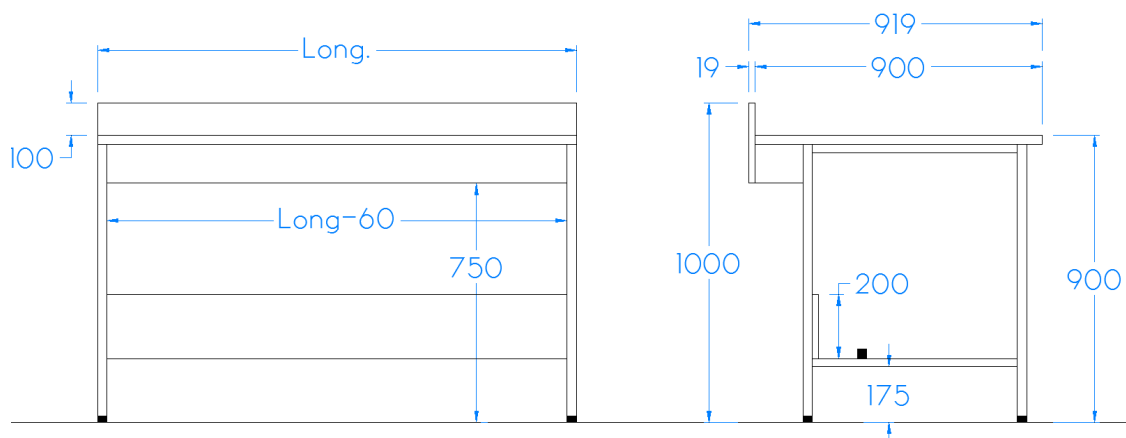
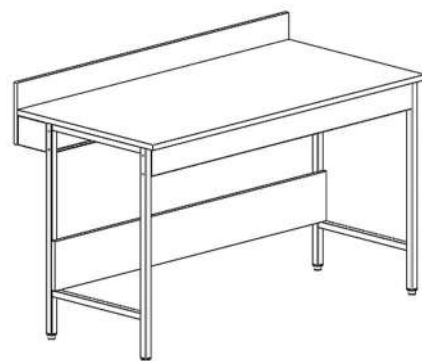
Référence	Longueur* (mm)	Profondeur* (mm)	Hauteur* (mm)
P96_	600	900	900
P97_	750	900	900
P99_	900	900	900
P912_	1200	900	900
P915_	1500	900	900
P918_	1800	900	900

* Possibilité de modifier les dimensions des paillasses.

Paillasse 900mm avec dossieret – T90–D

Composition du produit :

- Ossature métallique démontables par assemblage boulonné donnant des ensembles extrêmement rigides, récupérables et transformables
- Revêtement Epoxy (poudrage électrostatique) cuit au four à 200°C (Nuancier RAL au choix du client)
- Vérins de réglage de niveau en polyéthylène
- Cache fluide en mélaminé hydrofuge CTBH servant également d'arrêt de meuble
- Revêtements aux choix du client (voir fiche des revêtements)
- Dossieret droit en mélaminé



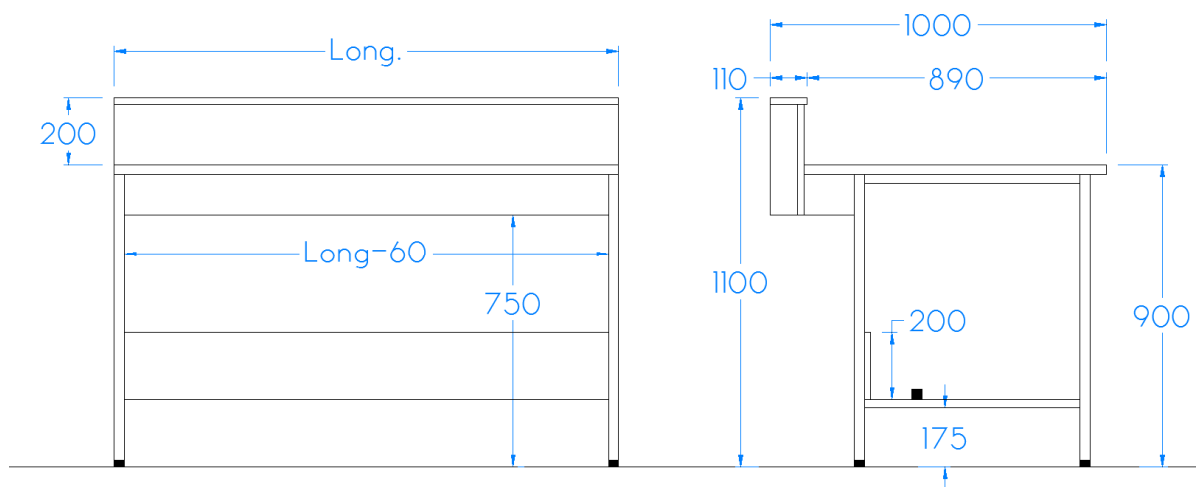
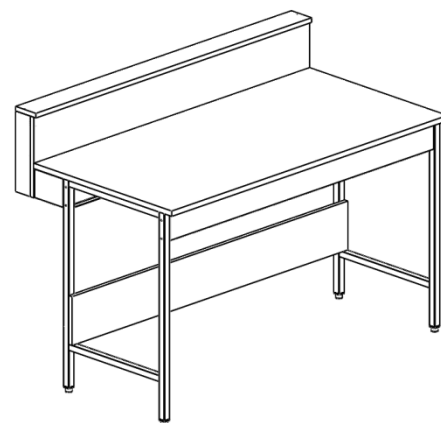
Référence	Longueur* (mm)	Profondeur* Utile/totale (mm)	Hauteur* Utile/totale (mm)
P96D_	600	900/920	900/1000
P97D_	750	900/920	900/1000
P99D_	900	900/920	900/1000
P912D_	1200	900/920	900/1000
P915D_	1500	900/920	900/1000
P918D_	1800	900/920	900/1000

* Possibilité de modifier les dimensions des paillasses.

Paillasse 900mm avec dossieret tablette – T90-DT

Composition du produit :

- Ossature métallique démontable par assemblage boulonné donnant des ensembles extrêmement rigides, récupérables et transformables
- Revêtement Epoxy (poudrage électrostatique) cuit au four à 200°C (Nuancier RAL au choix du client)
- Vérins de réglage de niveau en polyéthylène
- Cache fluide en mélaminé hydrofuge CTBH servant également d'arrêt de meuble
- Revêtements au choix du client (voir fiche des revêtements)
- Dossieret tablette avec embout de finition en mélaminé



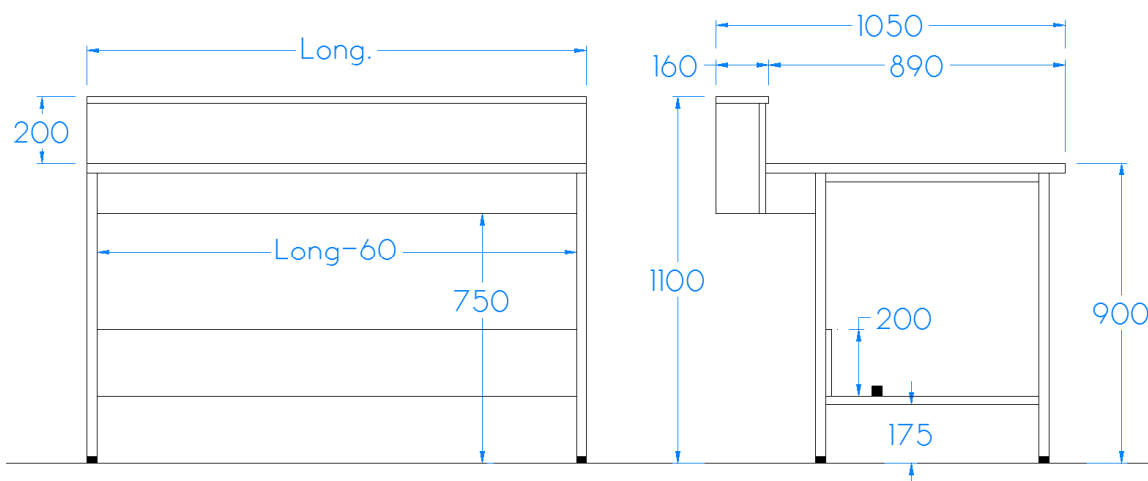
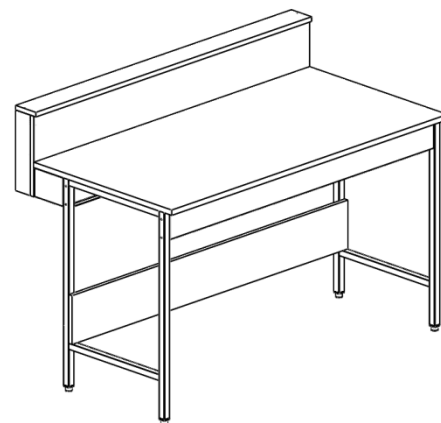
Référence	Longueur* (mm)	Profondeur* Utile/totale (mm)	Hauteur* Utile/totale (mm)
P96DT_	600	890/1000	900/1100
P97DT_	750	890/1000	900/1100
P99DT_	900	890/1000	900/1100
P912DT_	1200	890/1000	900/1100
P915DT_	1500	890/1000	900/1100
P918DT_	1800	890/1000	900/1100

* Possibilité de modifier les dimensions des paillasses.

Paillasse 900mm avec dossier tablette 150-T90-DTM

Composition du produit :

- Ossature métallique démontable par assemblage boulonné donnant des ensembles extrêmement rigides, récupérables et transformables
- Revêtement Epoxy (poudrage électrostatique) cuit au four à 200°C (Nuancier RAL au choix du client)
- Vérins de réglage de niveau en polyéthylène
- Cache fluide en mélaminé hydrofuge CTBH servant également d'arrêt de meuble
- Revêtements au choix du client (voir fiche des revêtements)
- Dossier tablette avec embout de finition en mélaminé



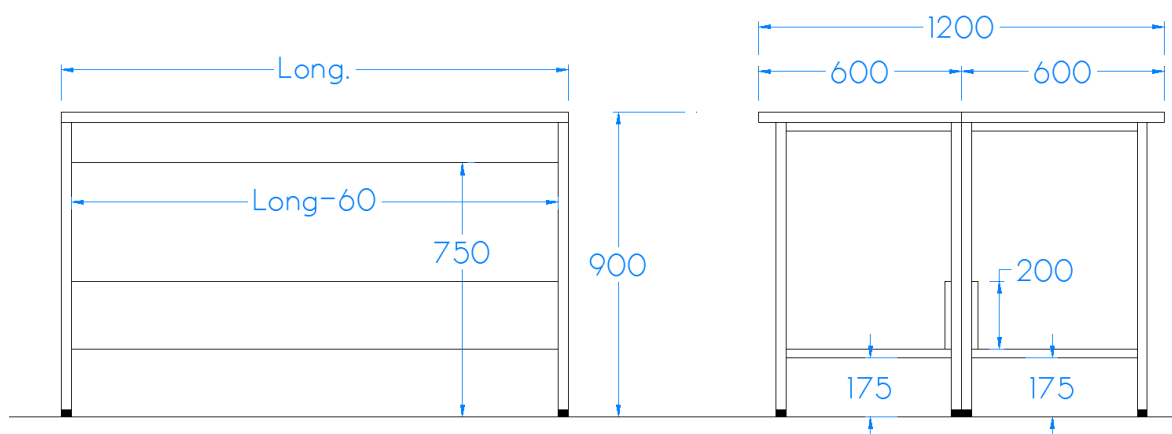
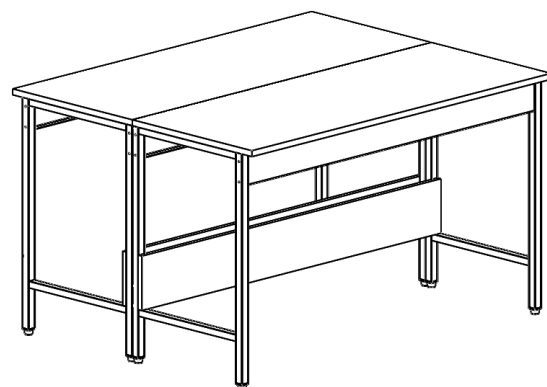
Référence	Longueur* (mm)	Profondeur* Utile/totale (mm)	Hauteur* Utile/totale (mm)
P96DTM_	600	890/1050	900/1100
P97DTM_	750	890/1050	900/1100
P99DTM_	900	890/1050	900/1100
P912DTM_	1200	890/1050	900/1100
P915DTM_	1500	890/1050	900/1100
P918DTM_	1800	890/1050	900/1100

* Possibilité de modifier les dimensions des paillasses.

Paillasse centrale nue profondeur 1200mm – 2T60

Composition du produit :

- Ossature métallique démontable par assemblage boulonné donnant des ensembles extrêmement rigides, récupérables et transformables
- Revêtement Epoxy (poudrage électrostatique) cuit au four à 200°C (Nuancier RAL au choix du client)
- Vérins de réglage de niveau en polyéthylène
- Cache fluide en mélaminé hydrofuge CTBH servant également d'arrêt de meuble
- Revêtements au choix du client (voir fiche des revêtements)



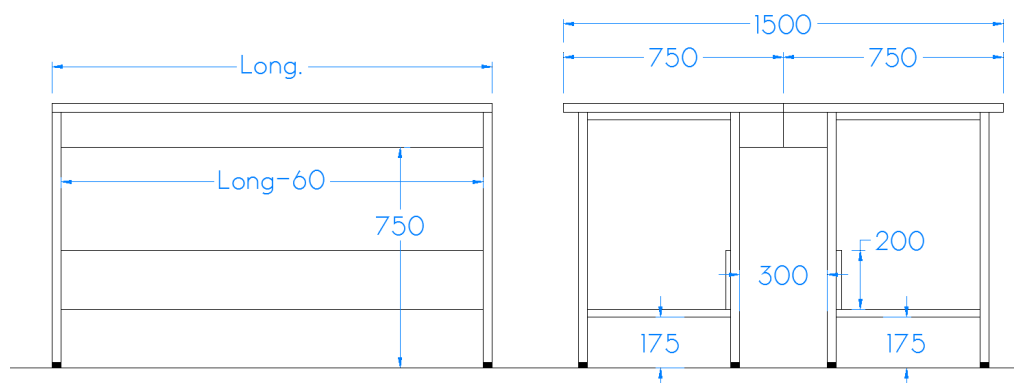
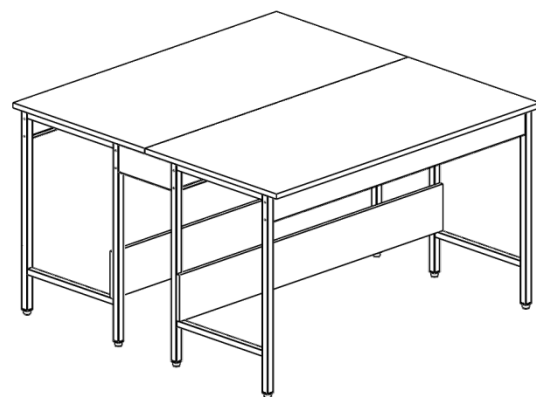
Référence	Longueur* (mm)	Profondeur* (mm)	Hauteur* (mm)
2P66_	600	1200	900
2P67_	750	1200	900
2P69_	900	1200	900
2P612_	1200	1200	900
2P615_	1500	1200	900
2P618_	1800	1200	900

* Possibilité de modifier les dimensions des paillasses.

Paillasse centrale nue profondeur 1500mm – 2T75

Composition du produit :

- Ossature métallique démontable par assemblage boulonné donnant des ensembles extrêmement rigides, récupérables et transformables
- Revêtement Epoxy (poudrage électrostatique) cuit au four à 200°C (Nuancier RAL au choix du client)
- Vérins de réglage de niveau en polyéthylène
- Cache fluide en mélaminé hydrofuge CTBH servant également d'arrêt de meuble
- Revêtements au choix du client (voir fiche des revêtements)



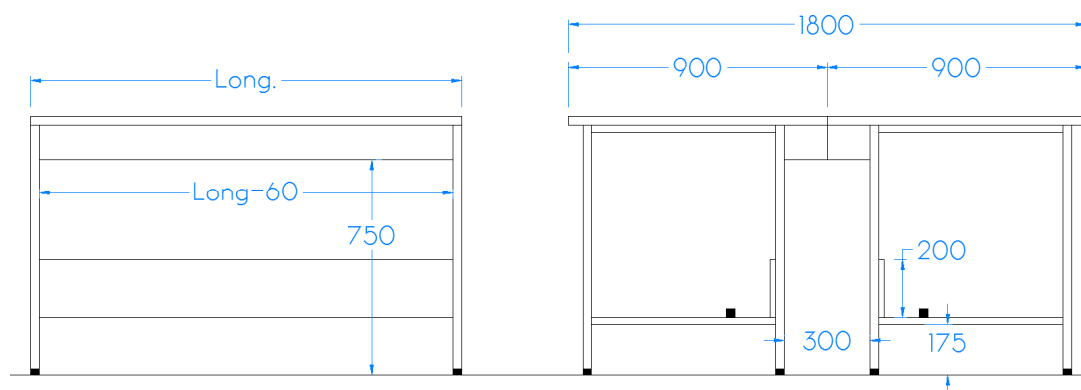
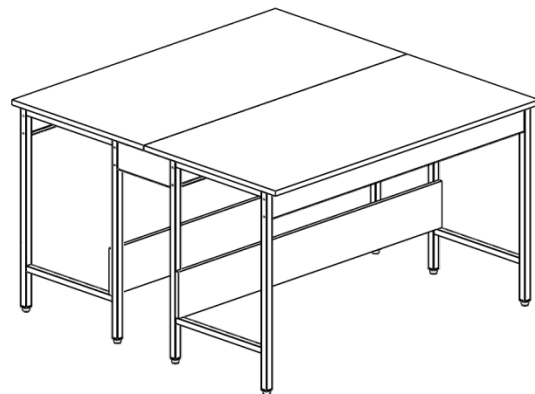
Référence	Longueur* (mm)	Profondeur* (mm)	Hauteur* (mm)
2P76_	600	1500	900
2P77_	750	1500	900
2P79_	900	1500	900
2P712_	1200	1500	900
2P715_	1500	1500	900
2P718_	1800	1500	900

* Possibilité de modifier les dimensions des paillasses.

Paillasse centrale nue profondeur 1800mm – 2T90

Composition du produit :

- Ossature métallique démontable par assemblage boulonné donnant des ensembles extrêmement rigides, récupérables et transformables
- Revêtement Epoxy (poudrage électrostatique) cuit au four à 200°C (Nuancier RAL au choix du client)
- Vérins de réglage de niveau en polyéthylène
- Cache fluide en mélaminé hydrofuge CTBH servant également d'arrêt de meuble
- Revêtements au choix du client (voir fiche des revêtements)



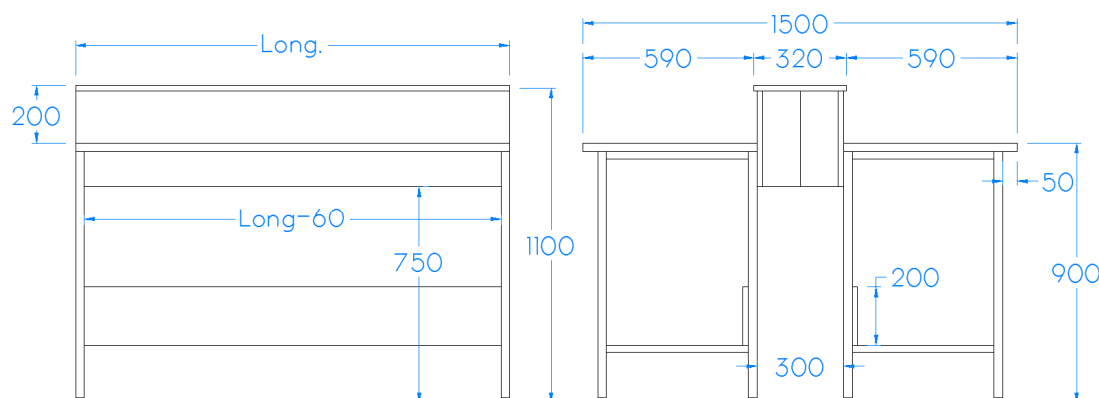
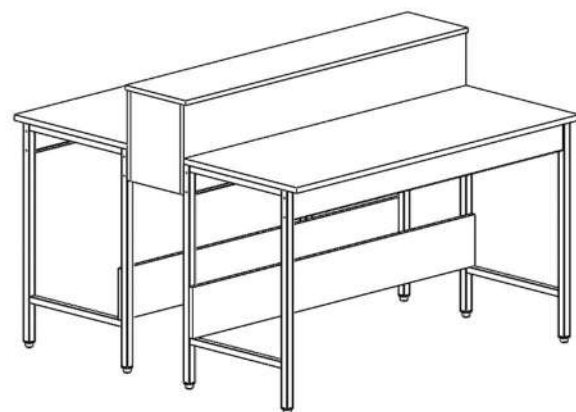
Référence	Longueur* (mm)	Profondeur* (mm)	Hauteur* (mm)
2P96_	600	1800	900
2P97_	750	1800	900
2P99_	900	1800	900
2P912_	1200	1800	900
2P915_	1500	1800	900
2P918_	1800	1800	900

* Possibilité de modifier les dimensions des paillasses.

Paillasse centrale profondeur 1500mm 2T60-DTM

Composition du produit :

- Ossature métallique démontable par assemblage boulonné donnant des ensembles extrêmement rigides, récupérables et transformables
- Revêtement Epoxy (poudrage électrostatique) cuit au four à 200°C (Nuancier RAL au choix du client)
- Vérins de réglage de niveau en polyéthylène
- Cache fluide en mélaminé hydrofuge CTBH servant également d'arrêt de meuble
- Revêtements au choix du client (voir fiche des revêtements)



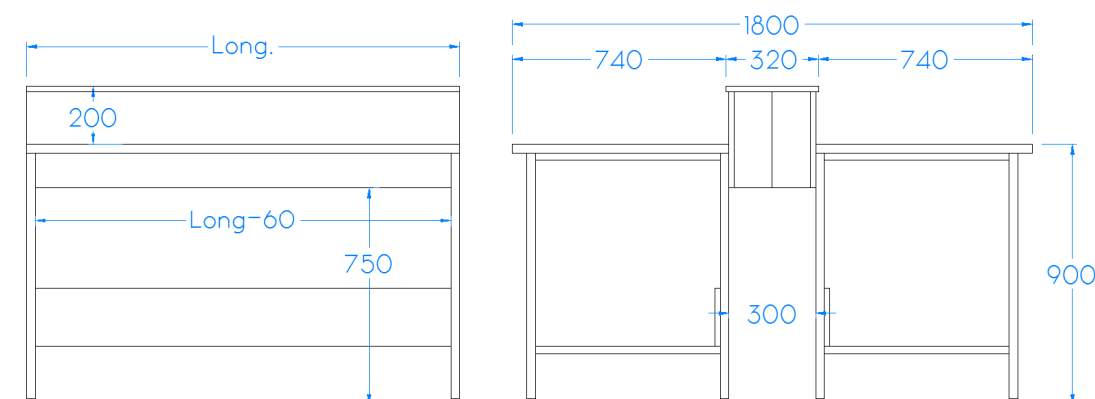
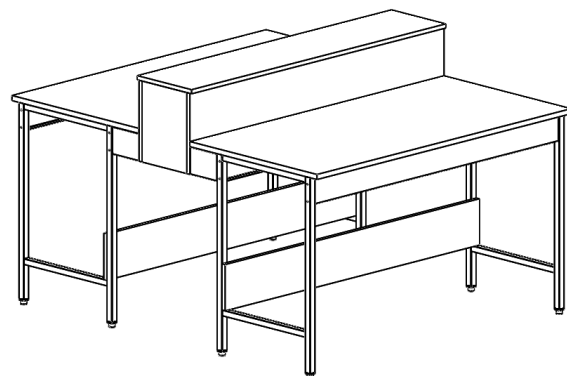
Référence	Longueur* (mm)	Profondeur* (mm)	Hauteur* (mm)
2P66DTM_	600	1500	900/1100
2P67DTM_	750	1500	900/1100
2P69DTM_	900	1500	900/1100
2P612DTM_	1200	1500	900/1100
2P615DTM_	1500	1500	900/1100
2P618DTM_	1800	1500	900/1100

* Possibilité de modifier les dimensions des paillasses.

Paillasse centrale profondeur 1800mm 2T75-DTM

Composition du produit :

- Ossature métallique démontable par assemblage boulonné donnant des ensembles extrêmement rigides, récupérables et transformables
- Revêtement Epoxy (poudrage électrostatique) cuit au four à 200°C (Nuancier RAL au choix du client)
- Vérins de réglage de niveau en polyéthylène
- Cache fluide en mélaminé hydrofuge CTBH servant également d'arrêt de meuble
- Revêtements au choix du client (voir fiche des revêtements)



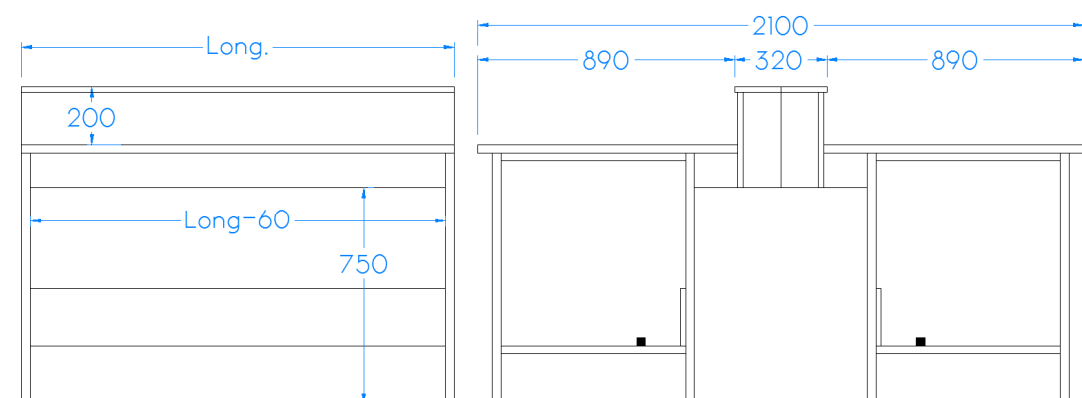
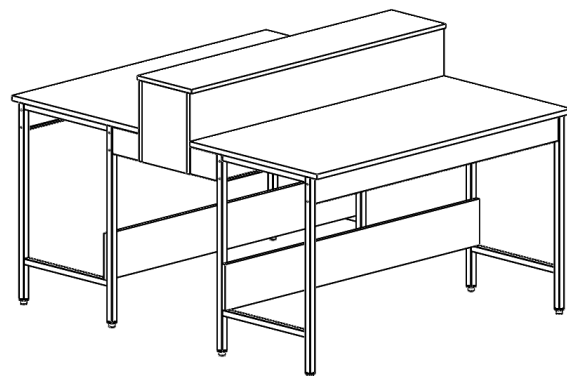
Référence	Longueur* (mm)	Profondeur* (mm)	Hauteur* (mm)
2P76DTM_	600	1800	900/1100
2P77DTM_	750	1800	900/1100
2P79DTM_	900	1800	900/1100
2P712DTM_	1200	1800	900/1100
2P715DTM_	1500	1800	900/1100
2P718DTM_	1800	1800	900/1100

* Possibilité de modifier les dimensions des paillasses.

Paillasse centrale profondeur 2100mm 2T90-DTM

Composition du produit :

- Ossature métallique démontable par assemblage boulonné donnant des ensembles extrêmement rigides, récupérables et transformables
- Revêtement Epoxy (poudrage électrostatique) cuit au four à 200°C (Nuancier RAL au choix du client)
- Vérins de réglage de niveau en polyéthylène
- Cache fluide en mélaminé hydrofuge CTBH servant également d'arrêt de meuble
- Revêtements au choix du client (voir fiche des revêtements)



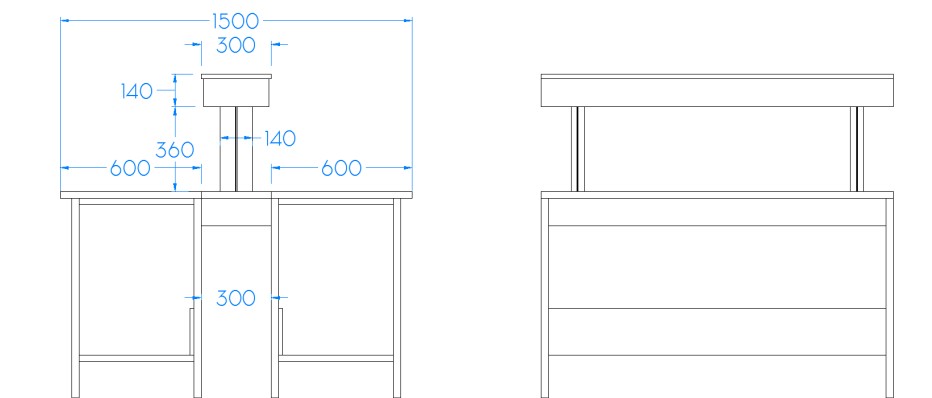
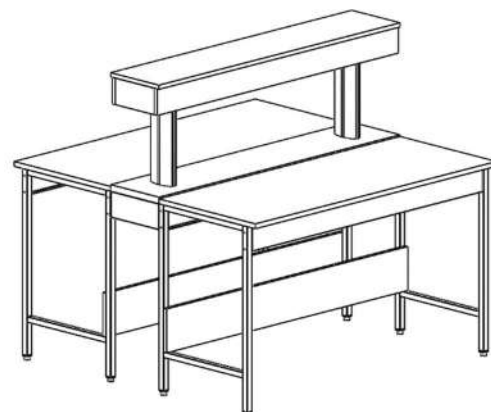
Référence	Longueur* (mm)	Profondeur* (mm)	Hauteur* (mm)
2P96DTM_	600	2100	900/1100
2P97DTM_	750	2100	900/1100
2P99DTM_	900	2100	900/1100
2P912DTM_	1200	2100	900/1100
2P915DTM_	1500	2100	900/1100
2P918DTM_	1800	2100	900/1100

* Possibilité de modifier les dimensions des paillasses.

Paillasse centrale profondeur 1500mm 2T60-EC

Composition du produit :

- Ossature métallique démontable par assemblage boulonné donnant des ensembles extrêmement rigides, récupérables et transformables
- Revêtement Epoxy (poudrage électrostatique) cuit au four à 200°C (Nuancier RAL au choix du client)
- Vérins de réglage de niveau en polyéthylène
- Cache fluide en mélaminé hydrofuge CTBH servant également d'arrêt de meuble
- Revêtements au choix du client (voir fiche des revêtements)



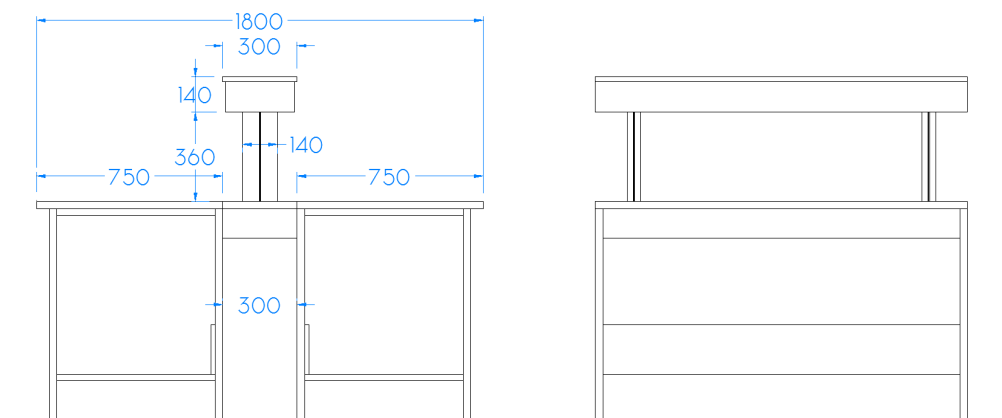
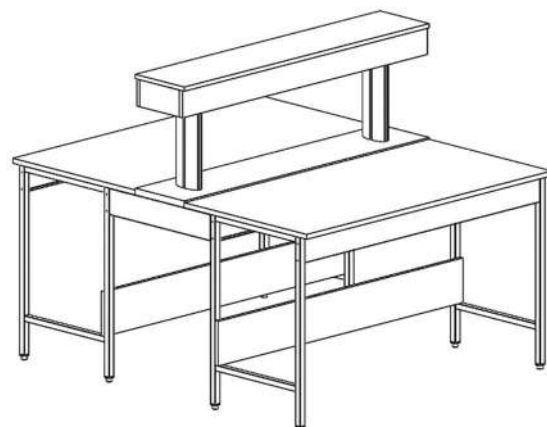
Référence	Longueur* (mm)	Profondeur* (mm)	Hauteur* (mm)
2P66_EC	600	1500	900/1400
2P67_EC	750	1500	900/1400
2P69_EC	900	1500	900/1400
2P612_EC	1200	1500	900/1400
2P615_EC	1500	1500	900/1400
2P618_EC	1800	1500	900/1400

* Possibilité de modifier les dimensions des paillasses.

Paillasse centrale profondeur 1800mm 2T75-EC

Composition du produit :

- Ossature métallique démontable par assemblage boulonné donnant des ensembles extrêmement rigides, récupérables et transformables
- Revêtement Epoxy (poudrage électrostatique) cuit au four à 200°C (Nuancier RAL au choix du client)
- Vérins de réglage de niveau en polyéthylène
- Cache fluide en mélaminé hydrofuge CTBH servant également d'arrêt de meuble
- Revêtements au choix du client (voir fiche des revêtements)



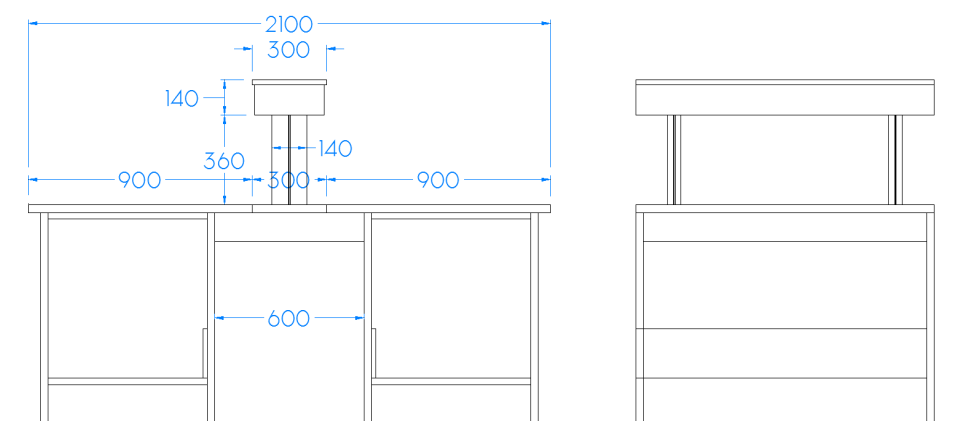
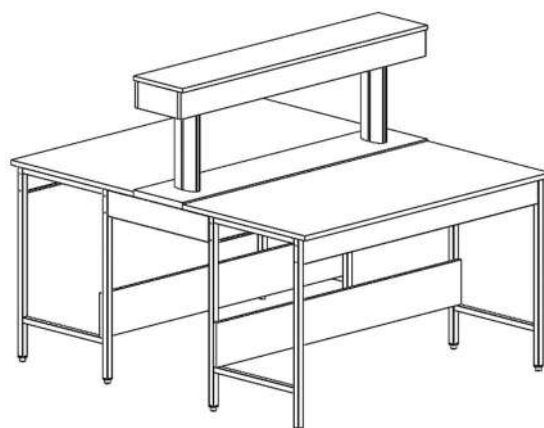
Référence	Longueur* (mm)	Profondeur* (mm)	Hauteur* (mm)
2P76_EC	600	1800	900/1400
2P77_EC	750	1800	900/1400
2P79_EC	900	1800	900/1400
2P712_EC	1200	1800	900/1400
2P715_EC	1500	1800	900/1400
2P718_EC	1800	1800	900/1400

* Possibilité de modifier les dimensions des paillasses.

Paillasse centrale profondeur 2100mm 2T90-EC

Composition du produit :

- Ossature métallique démontable par assemblage boulonné donnant des ensembles extrêmement rigides, récupérables et transformables
- Revêtement Epoxy (poudrage électrostatique) cuit au four à 200°C (Nuancier RAL au choix du client)
- Vérins de réglage de niveau en polyéthylène
- Cache fluide en mélaminé hydrofuge CTBH servant également d'arrêt de meuble
- Revêtements au choix du client (voir fiche des revêtements)



Référence	Longueur* (mm)	Profondeur* (mm)	Hauteur* (mm)
2P96_EC	600	2100	900/1400
2P97_EC	750	2100	900/1400
2P99_EC	900	2100	900/1400
2P912_EC	1200	2100	900/1400
2P915_EC	1500	2100	900/1400
2P918_EC	1800	2100	900/1400

* Possibilité de modifier les dimensions des paillasses.